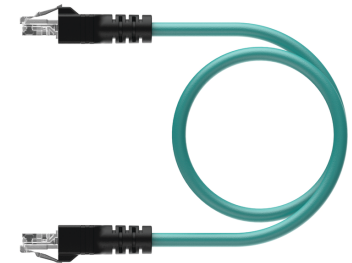
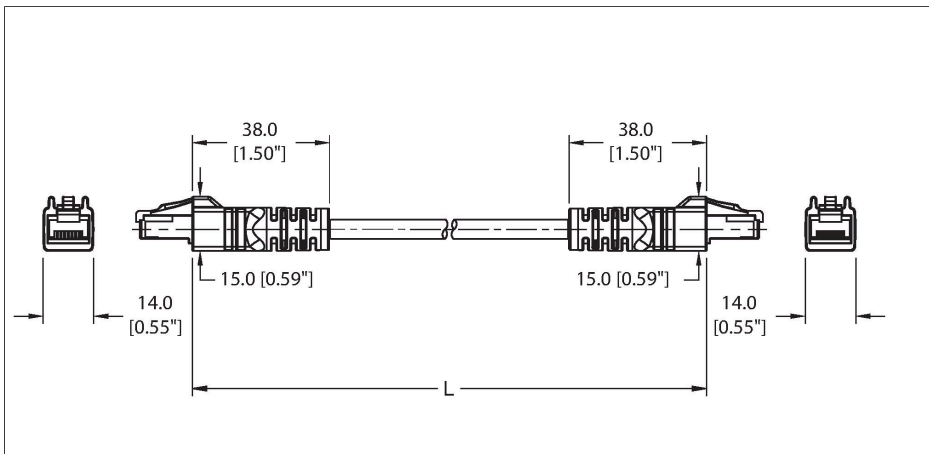


RJ45S RJ45S 841-1M

Cable Ethernet industrial – Cable de extensión



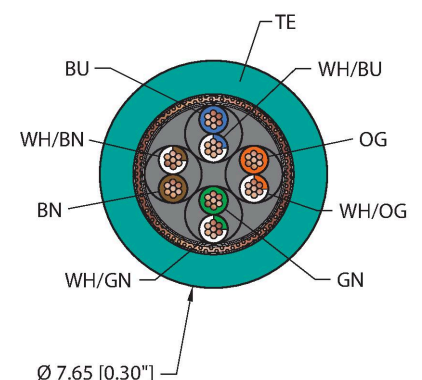
Tipo	RJ45S RJ45S 841-1M
N.º de ID	U8636-1
Conector A	Conectores, RJ45, Recto
Número de polos	8
Contactos	Bronce,CuSn,Dorado
Soporte del contacto	Plástico, PC, Transparente
Empuñadura	Plástico, TPU, Negro
Grado de protección	IP20
	NEMA: 1
Conector B	Macho, RJ45, Recto
Número de polos	8
Contactos	Bronce,CuSn,Dorado
Soporte del contacto	Plástico, PC, Transparente
Empuñadura	Plástico, TPU, Negro
Grado de protección	IP20
	NEMA: 1
Cable	
Identificación del cable	RF50893
Protocolo de red	Ethernet, 841
Número de conductores	8
Diámetro del cable:	Ø 7.65 mm
Longitud del cable	1 m
Funda del cable	TPE, Turquesa
Blindado	Aluminio/poliéster (SALIDA), 38 AWG, TC (cobre estañado), 75 % de cobertura
Material conductor	TC (cobre estañado)
Colores del conductor	WH/OG, OG, WH/GN, GN, WH/BN, BN, WH/BU, BU

Características



- Longitud del cable: 1,0 m
- Conector macho RJ45, recto, de 8 polos
- Conector macho M12, recto, 4 polos
- Cable Ethernet industrial
- Tipo de bus de campo: Ethernet CAT5E, funda de TPE turquesa, blindado, 4UTP × 24 AWG
- Resistencia a la flexión en frío de -40 °C
- Grados de resistencia ignífuga: UL 1685, UL 1061
- Flexlife y C-Track aprobados

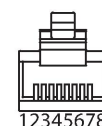
Sección transversal del cable



Asignación de contactos

Conector A

Conector B



Subconjunto 1

Descripción del conjunto	UTP (par trenzado sin blindaje)
Cantidad de pares	4
Diámetro del conductor	0.046 "
Aislamiento del conductor	HDPE
Sección transversal principal	2x24 AWG [similar a 0,25 mm ²]
Composición hilos conductores	7x32 AWG

Propiedades eléctricas a +20 °C

Voltaje nominal	42 V
Corriente	1.5 A

Propiedades químicas y mecánicas

Radio de flexión (instalación fija)	≥ 4 x Ø
Radio de curvatura (C-Track)	≥ 4 in
Ciclos de flexión (C-Track)	35 Millón*
Esfuerzos de torsión	± 270 °/m
Ciclos de torsión	máx. 3 millones
Velocidad de torsión	52 Ciclos/min
Resistencia a la flexión en frío	-40 °C
	Cuando se instala correctamente a 20 °C, 50 % HR
C-track	Sí
Temperatura ambiente (fijo)	-40...+80 °C
Temperatura ambiente (movido)	5...+80 °C
Temperatura ambiente durante la instalación	-10...+80 °C

Aprobación

Aprobaciones	UL Listed CE UKCA RoHS
--------------	---------------------------------

Nota

El uso del cable en temperaturas extremas, cuando está expuesto a ciertos productos químicos y por sobre la velocidad de ciclo nominal o por debajo del radio de flexión nominal del cable, puede reducir la resistencia a la flexión.

Nota	- Nos reservamos el derecho de realizar modificaciones técnicas sin previo aviso.
------	---

diagrama de conexiones

