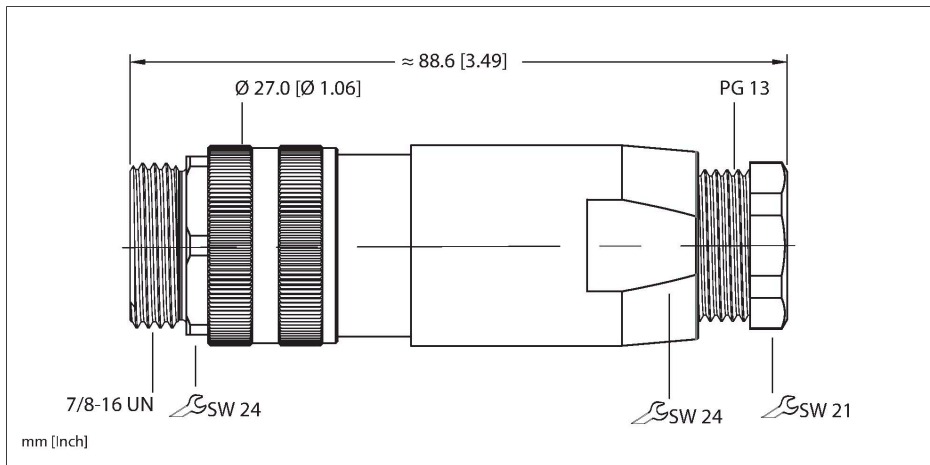


# BS 4131-0/13.5

## Actuador y sensor, cableable en terreno – 7/8" Connection

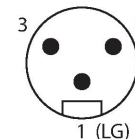


### Características



- Tuerca acoplada en plástico
- Homologación UL
- Conexión de terminal roscada
- Conector macho de 7/8", recto, 3 polos
- Carcasa plástica

### Asignación de contactos



Tipo	BS 4131-0/13.5
N.º de ID	U6315-1
Conector A	Macho, 7/8"-16 UN, Recto
Número de polos	3
Contactos	Latón, CuZn, Dorado
Soporte del contacto	Plástico, PBT, Negro
Empuñadura	Plástico, PBT, Negro
Tuerca y tornillo de unión	Fundición inyectada de zinc, CuZn, Ni-quelado
Diámetro exterior del cable	10...12 mm
Capacidad de terminal/sección transversal del núcleo	14 AWG
Modo de conexión	Conexión atornillada y a presión
Vida útil de funcionamiento mecánico	> 50 Ciclos de acoplamiento
Grado de suciedad	3
Grado de protección	IP67
<b>Propiedades eléctricas a +20 °C</b>	
Voltaje nominal	600 V
Corriente	12 A (16 AWG) / 15 A (14 AWG)
<b>Propiedades químicas y mecánicas</b>	
Temperatura ambiente (fijo)	-25...+85 °C
Aprobaciones	UL Recognized RoHS
<b>Nota</b>	
Nota	- Nos reservamos el derecho de realizar modificaciones técnicas sin previo aviso.