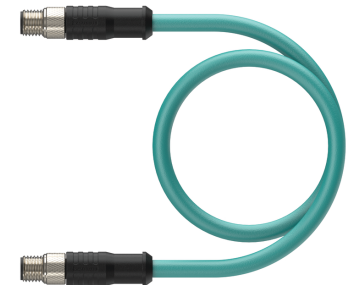
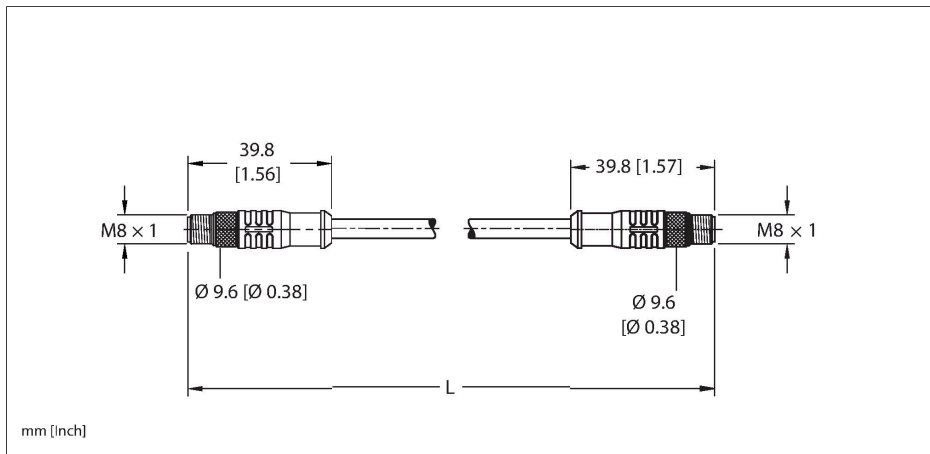


PSGS 4M PSGS 4M 4413-2M

Cable de actuador y sensor – Extension Cable

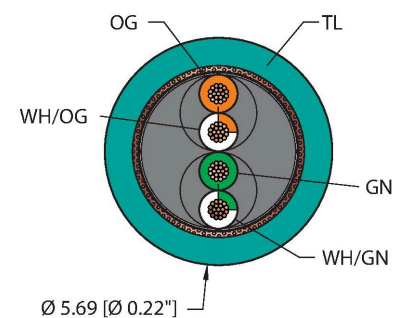


Características



- Conector macho M8, recto, 4 polos
- Cables, rosca
- Conector macho M8, recto, 4 polos
- Conector hembra M12, recto, 3 polos
- Conector hembra M12, recto, 3 polos
- Cable Ethernet industrial
- Funda de TPU, color turquesa, con blindaje, 2UTP × 26 AWG, índice de curvatura en frío -40 °C
- Flexlife y C-Track aprobados

Sección transversal del cable



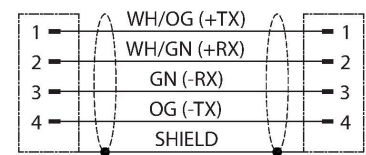
Asignación de contactos

Conector A Conector B



Tipo	PSGS 4M PSGS 4M 4413-2M
N.º de ID	U-59336
Conector A	Conectores, M8 × 1, Recto
Especificación de diseño	según IEC 61076-2-104
Número de polos	4
Contactos	Latón, CuZn, Dorado
Soporte del contacto	Plástico, Nylon or TPU, Negro
Empuñadura	Plástico, TPU, Amarillo
Tuerca y tornillo de unión	Latón, CuZn, Niquelado
Vida útil de funcionamiento mecánico	> 100 Ciclos de acoplamiento
Grado de suciedad	3
Grado de protección	IP68
Conector B	Macho, M8 × 1, Recto
Especificación de diseño	según IEC 61076-2-104
Número de polos	4
Contactos	Latón, CuZn, Dorado
Soporte del contacto	Plástico, Nylon or TPU, Negro
Empuñadura	Plástico, TPU, Amarillo
Tuerca de acoplamiento y tornillo de fijación	Latón, CuZn, Niquelado
Par de apriete	0.4 ... 0.8 Nm (Se debe observar el valor máximo de la contraparte)
Vida útil de funcionamiento mecánico	> 100 Ciclos de acoplamiento
Grado de suciedad	3
Grado de protección	IP68
Cable	
Identificación del cable	RF52602
Protocolo de red	Ethernet, 4413/4410
Número de conductores	4

diagrama de conexiones



Diámetro del cable:	Ø 5.69 mm
Longitud del cable	2 m, (+50 mm o 4 % de la longitud/-0,0, según el valor mayor)
Funda del cable	TPU, Turquesa
Blindado	Aluminio/poliéster (SALIDA)
Material trenzado	38 AWG, TC (cobre estañado), 75 % de cobertura
Material conductor	TC (cobre estañado)
Sección transversal de núcleo	4
Colores del conductor	OG, WH/OG, GN, WH/GN
Subconjunto 1	
Descripción del conjunto	UTP (par trenzado sin blindaje)
Cantidad de pares	2
Diámetro del conductor	0.037 "
Aislamiento del conductor	HDPE
Sección transversal principal	2x26 AWG [similar a 0,14 mm ²]
Composición hilos conductores	19x38 AWG
Propiedades eléctricas a +20 °C	
Voltaje nominal	60 VAC/DC
Corriente	1.5 A
Propiedades químicas y mecánicas	
Radio de flexión (instalación fija)	≥ 4 x Ø
Radio de flexión (uso flexible)	≥ 10 x Ø
Radio de curvatura (C-Track)	≥ 4 in
Ciclos de flexión (C-Track)	15 Millón*
Esfuerzos de torsión	± 360 °/m@52 Ciclos/min
Ciclos de torsión	5 millones Ciclos
Resistencia a la flexión en frío	-40 °C
	Cuando se instalan correctamente a 20 °C, RH de 50 % y una velocidad de ciclo de ≤ 0,5 ciclos por segundo.
C-track	Sí
En reposo	-40 °C...+80 °C
En movimiento	5 °C...+80 °C
Temperatura ambiente durante la instalación	-10 °C...+80 °C
Aprobación	
Aprobaciones	RoHS CE
Nota	
El uso del cable en temperaturas extremas, cuando está expuesto a ciertos productos químicos y por sobre la velocidad de ciclo nominal o por debajo del radio de flexión nominal del cable, puede reducir la resistencia a la flexión.	

Nota

- Nos reservamos el derecho de realizar modificaciones técnicas sin previo aviso.
