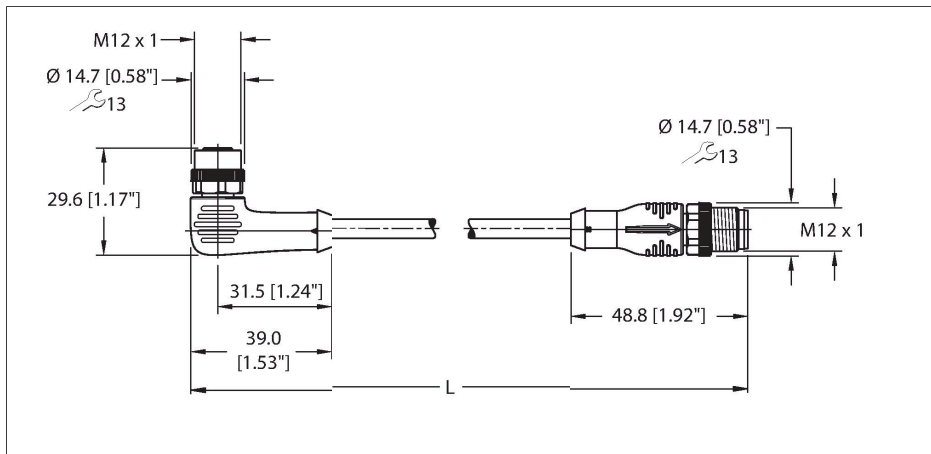


EKWB-ESRB-A4.400-WA2Y-x

Cable para aplicaciones de soldadura – Extension Cable

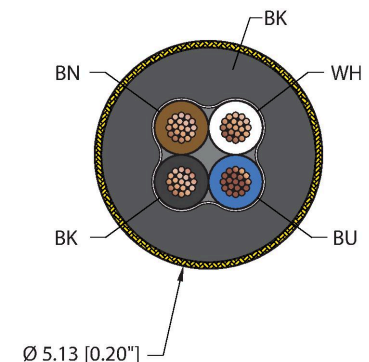


Características



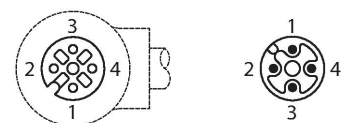
- Conector hembra M12, acodado, 4 polos
- Conector macho M12, recto, 4 polos
- Cable de uso general
- Trenza de aramida amarilla sobre la funda del cable
- Envoltura exterior de TPE, color negro, 4 × 22 AWG
- Grados de resistencia ignífuga: UL1061, CSA FT1

Sección transversal del cable



Asignación de contactos

Conector A Conector B



Tipo	EKWB-ESRB-A4.400-WA2Y-x
N.º de ID	777045627
Reemplaza	WK 4.4T-x-RS 4.4T/S3415
Conector A	Conector hembra, M12 × 1, Ángulo recto, codificación C
Especificación de diseño	según IEC 61076-2-101
Número de polos	4
Contactos	Bronce, CuSn, Dorado
Soporte del contacto	Plástico, Nylon or TPU, Negro
Empuñadura	Plástico, TPU, Negro
Tuerca y tornillo de unión	Latón, CuZn, Niquelado
Junta	Junta tórica, Plástico, FKM/FPM
Par de apriete	0.4 ... 1.8 Nm (Tener en cuenta el par de tensión máximo de la pieza opuesta)
Vida útil de funcionamiento mecánico	> 100 Ciclos de acoplamiento
Grado de suciedad	3
Grado de protección	IP67
Conector B	Macho, M12 × 1, Recto, codificación C
Especificación de diseño	según IEC 61076-2-101
Número de polos	4
Contactos	Bronce, CuSn, Dorado
Soporte del contacto	Plástico, Nylon or TPU, Negro
Empuñadura	Plástico, TPU, Negro
Tuerca de acoplamiento y tornillo de fijación	Latón, CuZn, Niquelado
Par de apriete	0.4 ... 1.8 Nm (Se debe observar el valor máximo de la contraparte)
Vida útil de funcionamiento mecánico	> 100 Ciclos de acoplamiento
Grado de suciedad	3

Grado de protección	IP67, IP68, IP69, IP69K NEMA: 1, 3, 4, 6P, 12
Cable	
Identificación del cable	RF52454
Número de conductores	4
Diámetro del cable:	Ø 5.13 mm
Funda del cable	TPE, Negro
Cubierta del revestimiento del cable	Aramida, Amarillo, cobertura del 100 %
Diámetro del conductor	0.048 "
Material conductor	TC (cobre estañado)
Aislamiento del conductor	PVC
Sección transversal de núcleo	4 x 22 AWG [similar a 0,34 mm ²]
Hilo trenzado, arreglo	19 x 0.0058 "
Colores del conductor	BN, WH, BU, BK
Propiedades eléctricas a +20 °C	
Voltaje nominal	250 V _{Ac} /300 V _{Dc}
Corriente	4 A
Propiedades químicas y mecánicas	
Radio de flexión (instalación fija)	≥ 5 x Ø
Radio de flexión (uso flexible)	≥ 10 x Ø
En reposo	-40 °C...+105 °C
En movimiento	5 °C...+105 °C
Temperatura ambiente durante la instalación	-10 °C...+105 °C
Aprobación	
Aprobaciones	UL 2238 CSA C22.2 n.º 182.3 CE UKCA RoHS
Nota	
	El uso del cable en temperaturas extremas, cuando está expuesto a ciertos productos químicos y por sobre la velocidad de ciclo nominal o por debajo del radio de flexión nominal del cable, puede reducir la resistencia a la flexión.
Nota	- Nos reservamos el derecho de realizar modificaciones técnicas sin previo aviso.

diagrama de conexiones

