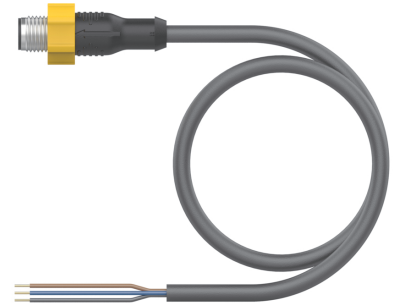
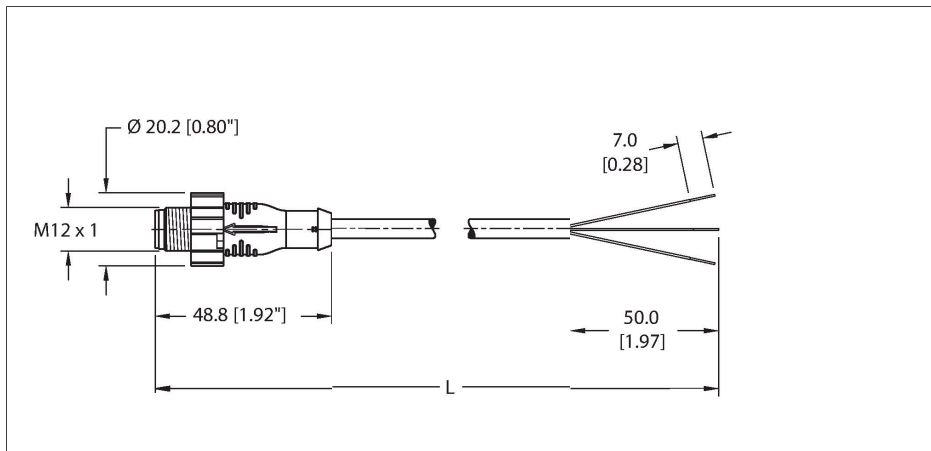


# ESRT-A4.300-WE8K-x

## Cable de actuador y sensor – cable de conexión

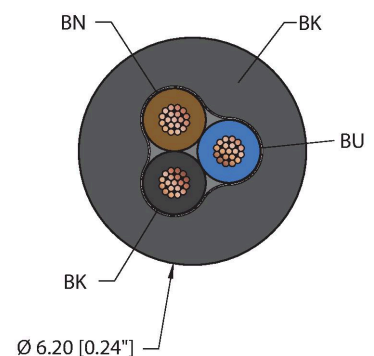


### Características



- Conector macho M12, acodado, 3 polos
- Cable de la bandeja de instrumentación
- Envoltura exterior de TPE, color negro, 3 x 18 AWG
- Resistente a los rayos ultravioletas
- Resistencia a la flexión en frío de -40 °C
- Resistente al aceite
- Grados de resistencia ignífuga: UL 1685 FT4, UL1061, CSA FT4
- Flexlife y C-Track aprobados

### Sección transversal del cable



### Asignación de contactos

Tipo	ESRT-A4.300-WE8K-x
N.º de ID	777044282
Reemplaza	RSC 4T-x/S1587
Conector A	Conectores, M12 x 1, Recto, codificación C
Especificación de diseño	según IEC 61076-2-101
Número de polos	4
Contactos	Bronce, CuZn, Dorado
Soporte del contacto	Plástico, Nylon or TPU, Negro
Empuñadura	Plástico, TPU, Negro
Tuerca y tornillo de unión	Latón, CuZn, Niquelado
Manguito de torsión	Plástico, PA, amarillo
Par de apriete	0.4 ... 1.8 Nm (Tener en cuenta el par de tensión máximo de la pieza opuesta)
Vida útil de funcionamiento mecánico	> 100 Ciclos de acoplamiento
Grado de suciedad	3
Grado de protección	IP67, IP68, IP69, IP69K NEMA: 1, 3, 4, 6P, 12
Cable	
Identificación del cable	100008823
Número de conductores	3
Diámetro del cable:	Ø 6.2 mm
Funda del cable	TPE, Negro
Diámetro del conductor	0.076 "
Material conductor	TC (cobre estañado)
Aislamiento del conductor	PVC
Sección transversal de núcleo	3 x 18 AWG [similar a 0,75 mm <sup>2</sup> ]
Hilo trenzado, arreglo	19 x 0.0092 "
Colores del conductor	BN, BU, BK

## Propiedades eléctricas a +20 °C

Voltaje nominal	250 V <sub>AC</sub> /300 V <sub>DC</sub>
Corriente	5 A

## Propiedades químicas y mecánicas

Radio de flexión (instalación fija)	≥ 5 x Ø
Radio de flexión (uso flexible)	≥ 10 x Ø
Resistencia a la flexión en frío	-40 °C
Ciclos de flexión de 20 x Ø	10 millones *

Quando se instalan correctamente a 20 °C, RH de 50 % y una velocidad de ciclo de ≤ 0,5 ciclos por segundo.

C-track	Sí
En reposo	-40 °C...+105 °C
En movimiento	5 °C...+105 °C
Temperatura ambiente durante la instalación	-10 °C...+105 °C

## Aprobación

Aprobaciones	UL 2238 CSA C22.2 n.º 182.3 CE UKCA RoHS
--------------	--

## Nota

El uso del cable en temperaturas extremas, cuando está expuesto a ciertos productos químicos y por sobre la velocidad de ciclo nominal o por debajo del radio de flexión nominal del cable, puede reducir la resistencia a la flexión.

Nota	- El manguito de torsión se puede quitar antes o después de la instalación insertando un destornillador pequeño de punta plana e inclinándolo cerca de la abertura de alivio indicada por la flecha.
------	--

Nota	- Nos reservamos el derecho de realizar modificaciones técnicas sin previo aviso.
------	---

Conector A

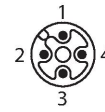


diagrama de conexiones

