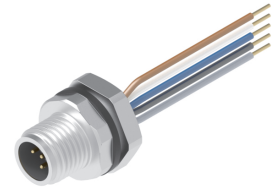
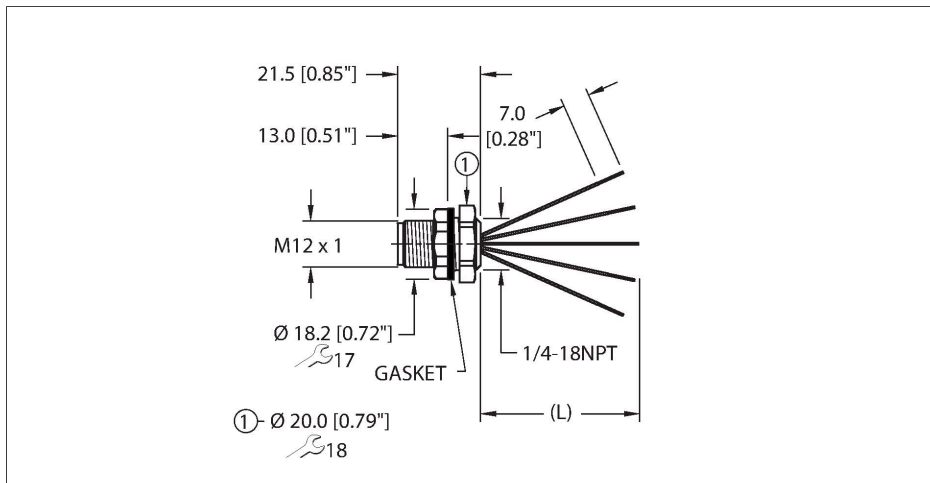


EFSVQ-A5.500.2-x

Receptáculos de actuador y sensor – Montaje frontal



Características



- Conector hembra M12, recto, 5 polos
- Conector hembra M12, recto, 5 polos

Asignación de contactos

Conector A

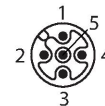


diagrama de conexiones



Tipo	EFSVQ-A5.500.2-x
N.º de ID	777043760
Reemplaza	FSV 4.5-x/18.25
Conector A	Macho, M12 × 1, codificación C
Especificación de diseño	según IEC 61076-2-101
Número de polos	5
Contactos	Bronce, CuSn, Dorado
Soporte del contacto	Plástico, TPU, Negro
Carcasa abridada	Acero inoxidable, Pasivado
Par de apriete	0.4 ... 1.8 Nm (Tener en cuenta el par de tensión máximo de la pieza opuesta)
Tipo de montaje	montaje en pared delantera
Junta para rosca	Junta, NBR
Rosca interna	1/4"-18 NPT
Locknut	Acero inoxidable, Pasivado
Par de apriete de la brida	3.5...6.2 Nm
Vida útil de funcionamiento mecánico	> 100 Ciclos de acoplamiento
Grado de suciedad	3
Grado de protección	IP67, IP68, IP69, IP69K NEMA: 1, 3, 4, 4X, 6P, 12
Número de conductores	5
Material conductor	TC (cobre estañado)
Aislamiento del conductor	PVC
Sección transversal de núcleo	22 AWG [similar a 0,34 mm ²]
Colores del conductor	BN, WH, BU, BK, GY
Propiedades eléctricas a +20 °C	
Voltaje nominal	250 V _{AC} /300 V _{DC}
Corriente	4 A

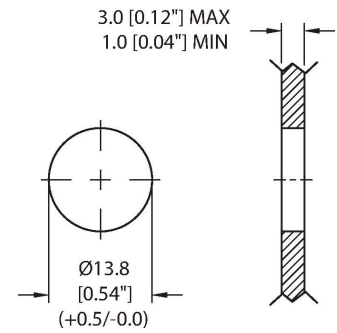
Propiedades químicas y mecánicas

En reposo	-40 °C...+105 °C
Aprobaciones	UL 2238 CSA C22.2 n.º 182.3 CE UKCA RoHS

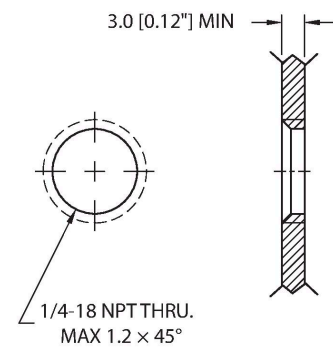
Nota

Nota - Nos reservamos el derecho de realizar modificaciones técnicas sin previo aviso.

A través de perforación



Perforación roscada



Montaje en panel delantero

