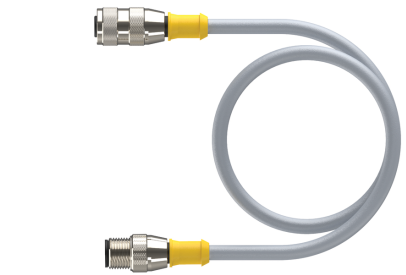
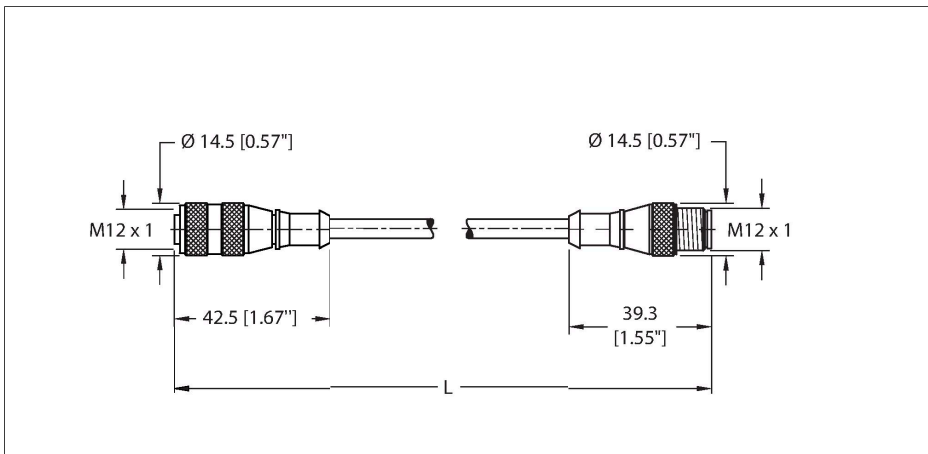


RK 12T-x-RS 12T

Cable de actuador y sensor – Extension Cable

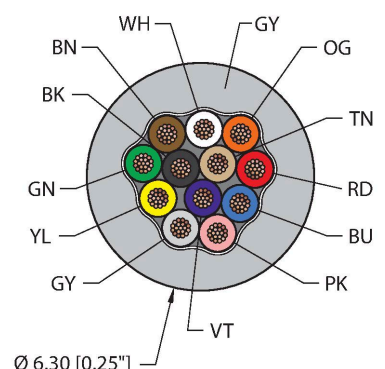


Características



- Conector hembra M12, recto, 12 polos
- Conector macho M12, recto, 12 polos
- Cable de uso general
- Funda de PVC, color gris, 12 × 24 AWG
- Resistencia a la flexión en frío de -40 °C
- Grados de resistencia ignífuga: UL1061, CSA FT1

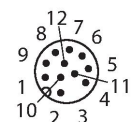
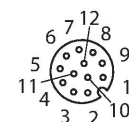
Sección transversal del cable



Asignación de contactos

Conector A

Conector B



Tipo	RK 12T-x-RS 12T
N.º de ID	777002585
Conector A	Conector hembra, M12 × 1, Recto, codificación C
Especificación de diseño	según IEC 61076-2-101
Número de polos	12
Contactos	Bronce,CuSn,Dorado
Soporte del contacto	Plástico, TPU, Negro
Empuñadura	Plástico, TPU, Amarillo
Tuerca y tornillo de unión	Latón, CuZn, Niquelado
Junta	Junta tórica, Plástico, FKM/FPM
Par de apriete	0.8 ... 1 Nm (Tener en cuenta el par de tensión máximo de la pieza opuesta)
Vida útil de funcionamiento mecánico	> 100 Ciclos de acoplamiento
Grado de suciedad	3
Grado de protección	IP68, IP69K NEMA: 1, 3, 4, 6P
Conector B	Macho, M12 × 1, Recto, codificación C
Especificación de diseño	según IEC 61076-2-101
Número de polos	12
Contactos	Bronce,CuZn,Dorado
Soporte del contacto	Plástico, Nylon or TPU, Negro
Empuñadura	Plástico, TPU, Amarillo
Tuerca de acoplamiento y tornillo de fijación	Latón, CuZn, Niquelado
Par de apriete	0.8 ... 1 Nm (Se debe observar el valor máximo de la contraparte)
Vida útil de funcionamiento mecánico	> 100 Ciclos de acoplamiento
Grado de suciedad	3

Grado de protección	IP68, IP69K
	NEMA: 1, 3, 4, 6P
Cable	
Identificación del cable	RF50991
Número de conductores	12
Diámetro del cable:	Ø 6.3 mm
Funda del cable	PVC, Gris
Diámetro del conductor	0.043 "
Material conductor	TC (cobre estañado)
Aislamiento del conductor	PVC
Sección transversal de núcleo	12 x 24 AWG [similar a 0,25 mm²]
Hilo trenzado, arreglo	19 x 36 AWG
Colores del conductor	WH, BN, GN, YE, GY, PK, BU, RD, OR, TN, BK, VT
Propiedades eléctricas a +20 °C	
Voltaje nominal	30 V
Corriente	2 A
Propiedades químicas y mecánicas	
Radio de flexión (instalación fija)	≥ 5 x Ø
Radio de flexión (uso flexible)	≥ 10 x Ø
Resistencia a la flexión en frío	-40 °C
Ciclos de flexión de 20 x Ø	10 millones *
	Cuando se instalan correctamente a 20 °C, RH de 50 % y una velocidad de ciclo de ≤ 0,5 ciclos por segundo.
En reposo	-40 °C...+105 °C
En movimiento	5 °C...+105 °C
Temperatura ambiente durante la instalación	-10 °C...+105 °C
Aprobación	
Aprobaciones	UL 2238 CSA C22.2 n.º 182.3 CE UKCA RoHS
Nota	
	El uso del cable en temperaturas extremas, cuando está expuesto a ciertos productos químicos y por sobre la velocidad de ciclo nominal o por debajo del radio de flexión nominal del cable, puede reducir la resistencia a la flexión.
Nota	- Nos reservamos el derecho de realizar modificaciones técnicas sin previo aviso.

diagrama de conexiones

