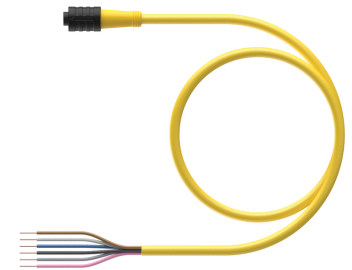
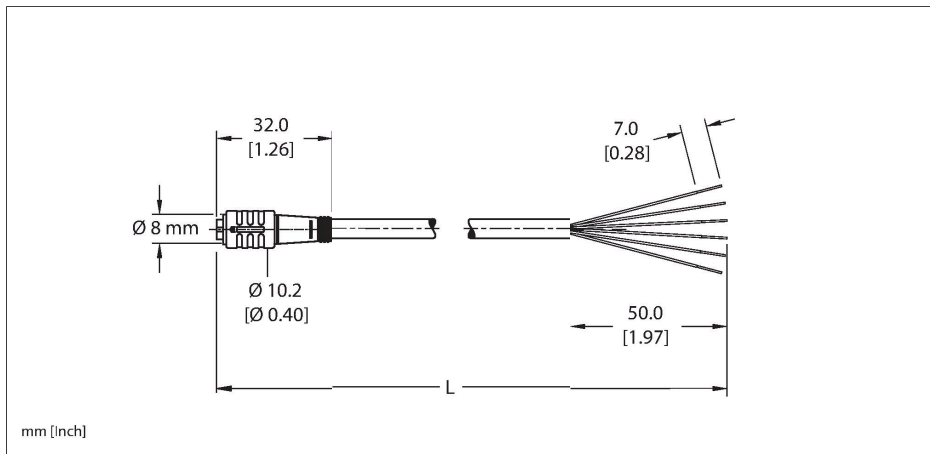


# PKG 6Z-x

## Cable de actuador y sensor – cable de conexión

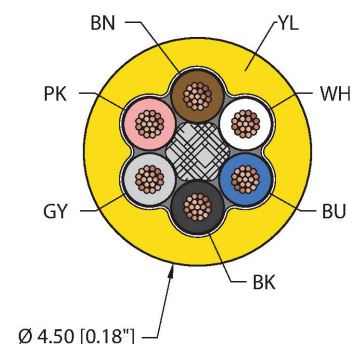


### Características



- Conector hembra M12, recto, 3 polos
- Conector hembra M12, recto, 3 polos
- Cable de uso general
- Funda de PVC, color amarillo, 6 x 26 AWG
- Resistencia a la flexión en frío de -40 °C
- Grados de resistencia ignífuga: UL1061, CSA FT1

### Sección transversal del cable



### Asignación de contactos

Conector A



Tipo	PKG 6Z-x
N.º de ID	777001352
Conector A	Conector hembra, Ø 8 mm, Recto
Especificación de diseño	según IEC 61076-2-104
Número de polos	6
Contactos	Latón, CuZn, Dorado
Soporte del contacto	Plástico, Nylon or TPU, Negro
Empuñadura	Plástico, TPU, Amarillo
casquillos de cierre	plástico, POM, negro
Vida útil de funcionamiento mecánico	> 100 Ciclos de acoplamiento
Grado de suciedad	3
Grado de protección	IP67
	NEMA: 1, 3, 4, 6P
<b>Cable</b>	
Identificación del cable	RF50734
Número de conductores	6
Diámetro del cable:	Ø 4.5 mm
Funda del cable	PVC, Amarillo
Diámetro del conductor	0.033 "
Material conductor	TC (cobre estañado)
Aislamiento del conductor	SR-PVC
Sección transversal de núcleo	6 x 26 AWG [similar a 0,14 mm²]
Hilo trenzado, arreglo	19 x 38 AWG
Colores del conductor	BN, WH, BU, BK, GY, PK
<b>Propiedades eléctricas a +20 °C</b>	
Voltaje nominal	125 VAC/DC
Corriente	2 A
<b>Propiedades químicas y mecánicas</b>	
Radio de flexión (instalación fija)	≥ 5 x Ø

Radio de flexión (uso flexible)	$\geq 10 \times \varnothing$
Resistencia a la flexión en frío	-40 °C
En reposo	-40 °C...+105 °C
En movimiento	5 °C...+105 °C
Temperatura ambiente durante la instalación	-10 °C...+105 °C
<b>Aprobación</b>	
Aprobaciones	UL 2238 CSA C22.2 n.º 182.3 CE UKCA RoHS

<b>Nota</b>	
	El uso del cable en temperaturas extremas, cuando está expuesto a ciertos productos químicos y por sobre la velocidad de ciclo nominal o por debajo del radio de flexión nominal del cable, puede reducir la resistencia a la flexión.
Nota	- Nos reservamos el derecho de realizar modificaciones técnicas sin previo aviso.

## diagrama de conexiones

