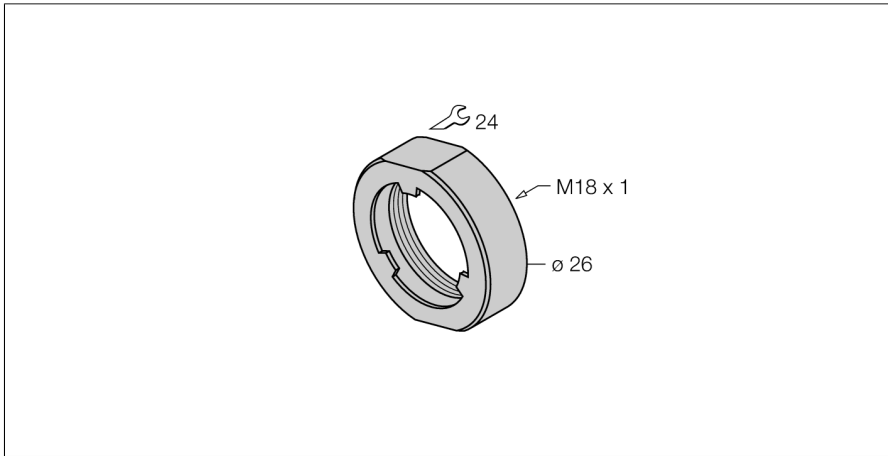


Accesorios

tuerca de protección contra golpes

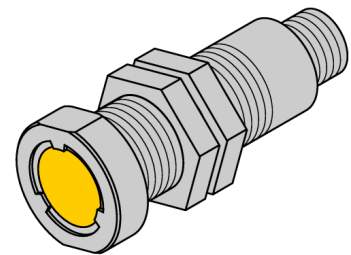
PN-M18



- Tuerca de tapa roscada para sensores enrasados de la serie uprox+
- Para los siguientes sensores de tubo roscado M18 x 1:
- BI8U-M18(M)...
- BI8U-(E)M18E...
- BI8U-EM18(M)WD...
- BI8U-EM18EWD...
- BI8U-MT18(E)...
- BI8U-MT18M...
- Acero inoxidable A2 1.4305 (AISI 303)

descripción general

Las tuercas de protección contra golpes se atornillan en el cabezal del sensor de un interruptor uprox+ enrasado para proteger su cara activa contra el deterioro. El collar de fijación garantiza que el cabezal del sensor quede retirado de forma que las cargas mecánicas no afecten a su cara frontal sino a la tuerca.



Tipo	PN-M18
N.º de ID	6905310
Diseño	Accesorios para tubo roscado, M18
Material de la cubierta	Acero inoxidable, 1.4305 (AISI 303)