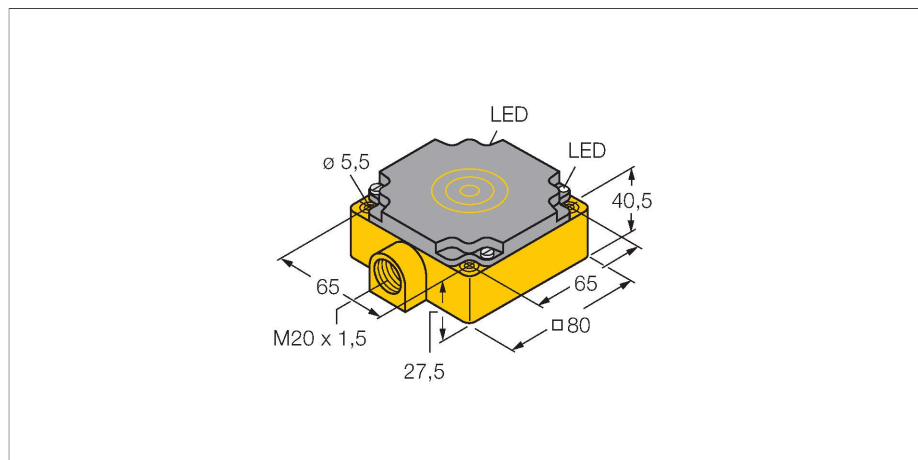


NI75U-CP80-AP6X2/S97

Sensor inductivo – con mayor rango de temperatura



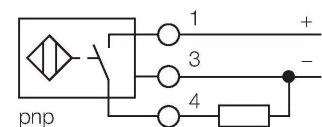
Features

- rectangular, altura 41 mm
- plástico, PBT-GF30-V0
- Factor 1 para todos los metales
- Resistente a campos magnéticos
- Rango de temperatura ampliado
- Alta frecuencia de conmutación
- La autocompensación protege contra la preamortiguación
- Para temperaturas de hasta -40 °C
- 3 hilos DC, 10...30 VDC
- contacto de cierre, salida PNP
- caja de bornes

Technical data

Tipo	NI75U-CP80-AP6X2/S97
N.º de ID	1623806
Special version	S97 Corresponde a: Temperatura ambiente mínima = -40 °C
Datos generales	
Distancia de detección	75 mm
Condiciones de montaje	No enrasado
Distancia de conmutación asegurada	$\leq (0,81 \times S_n)$ mm
Precisión de repetición	$\leq 2\%$ del valor final
Variación de temperatura	$\leq \pm 10\%$ $\leq \pm 20\%, \leq -25\text{ °C}$
Histéresis	3...15 %
Datos eléctricos	
Voltaje de funcionamiento U_b	10...30 VCC
Onda U_{ss}	$\leq 10\% U_{Bmax}$
Corriente de funcionamiento nominal CC I_o	≤ 200 mA
Corriente sin carga	≤ 15 mA
Corriente residual	≤ 0.1 mA
Tensión de control de aislamiento	0.5 kV
Protección cortocircuito	sí/cíclica
Caída de tensión a I_o	≤ 1.8 V
Rotura de cable/protección contra polaridad inversa	sí/Completa
Salida eléctrica	3 hilos, Contacto NA, PNP
Inmune al campo de corriente continua	300 mT
Inmunidad campo magnético alterno	300 mT _{ss}
Clase de protección	□

Esquema de conexiones



Principio de Funcionamiento

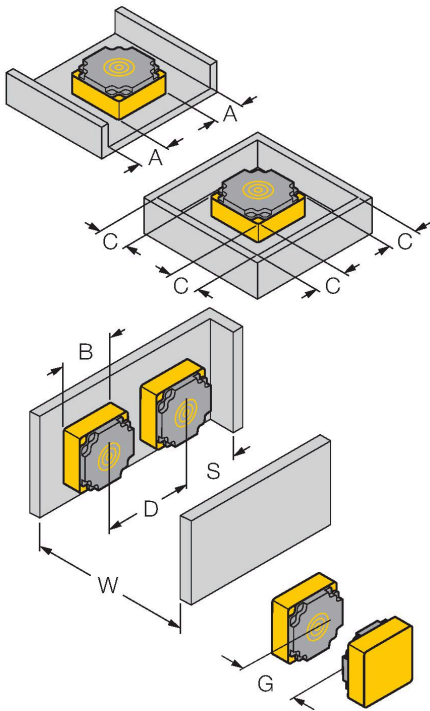
Los sensores inductivos detectan sin desgaste ni contacto los objetos metálicos. Para ello necesitan un campo electromagnético alterno de alta frecuencia que interactúa con el objeto. En los sensores inductivos, este campo es generado por un circuito LC de resonancia con bobina de núcleo de ferrita. Los sensores inductivos de construcción especial son adecuados para temperaturas de -60 hasta +250°C.

Technical data

Frecuencia de conmutación	0.25 kHz
Datos mecánicos	
Diseño	Rectangular, CP80
Medidas	80 x 80 x 41 mm
Material de la cubierta	Plástico, PBT-GF30-V0
Material de la cara activa	PBT-GF30-V0
Conexión eléctrica	Caja de terminales
Capacidad de fijación	≤ 2.5 mm ²
Condiciones ambientales	
Temperatura ambiente	-40...+70 °C
Resistencia a la vibración	55 Hz (1 mm)
Resistencia al choque	30 g (11 ms)
Grado de protección	IP67
MTTF	874 Años según SN 29500 (ed. 99) 40 °C
Indicación de la tensión de servicio	LED, Verde
Indicación estado de conmutación	LED, Yellow

Mounting instructions

Instrucciones y descripción del montaje



Distancia D	3 x B
Distancia W	3 x Sn
Distancia T	4 x Sn
Distancia S	1,5 x B
Distancia G	6 x Sn
Distancia A	1 x B
Distancia C	1 x B
Anchura de la cara activa B	80 mm