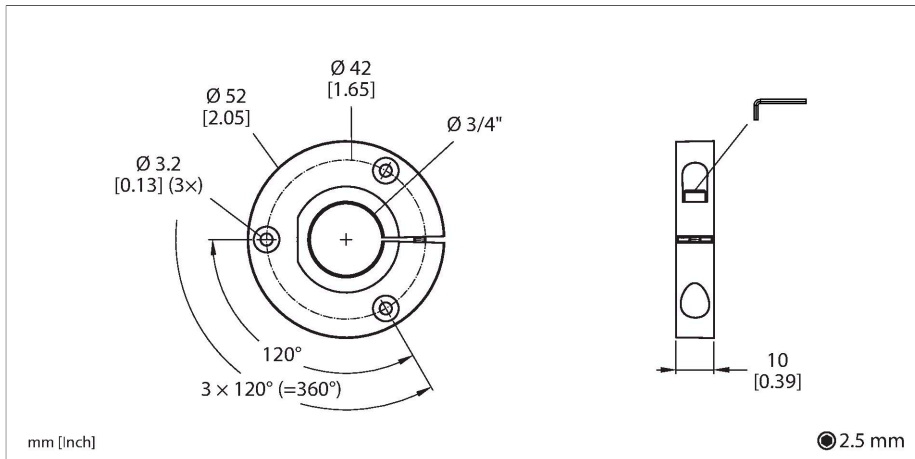


P11-RI-QR24

Accesorios – Transductor de posición Para los codificadores RI-QR24



■ Transductor de posición para conexión en ejes de Ø 3/4"

Tipo	P11-RI-QR24
N.º de ID	1593014
Material de la cubierta	Metal/plástico