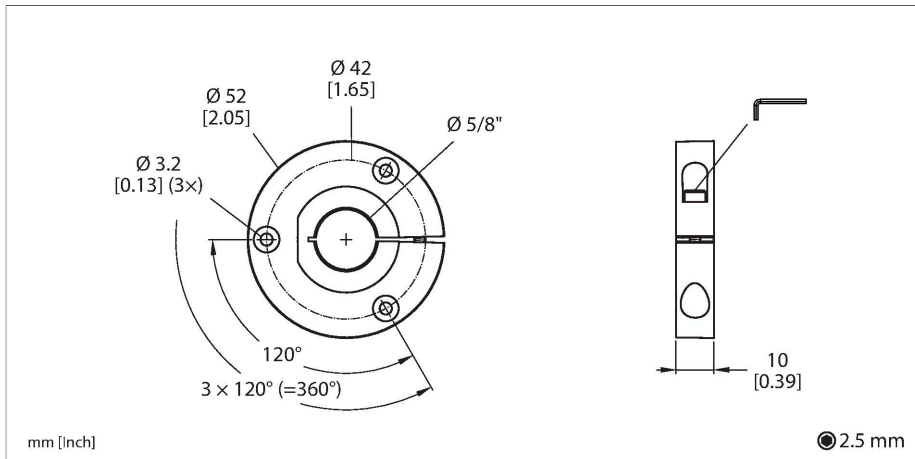


# P10-RI-QR24

## Accesorios – Transductor de posición Para los codificadores RI-QR24



■ Transductor de posición para conexión en ejes de Ø 5/8"

Tipo	P10-RI-QR24
N.º de ID	1593013
Material de la cubierta	Metal/plástico