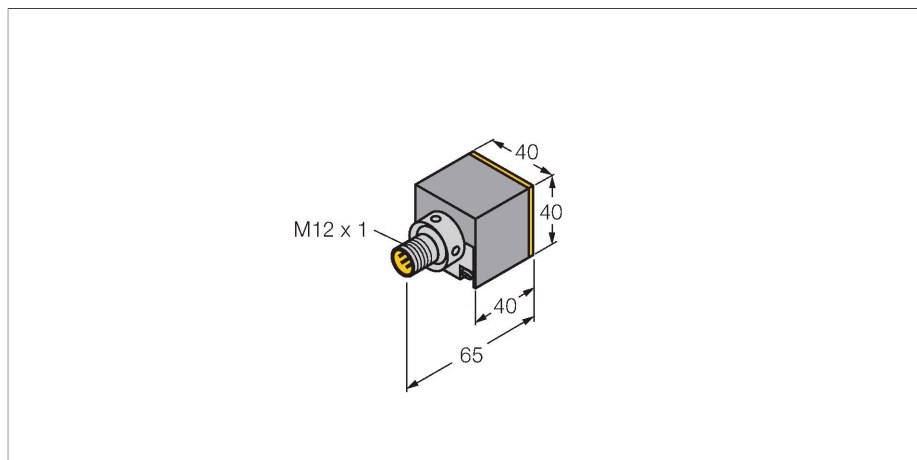


NI25-CK40-LIU2-H1141 W/BS 2.1

Sensor inductivo – con salida analógica



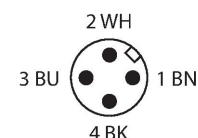
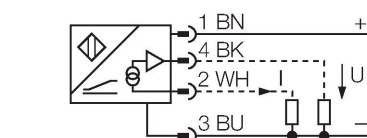
Technical data

Tipo	NI25-CK40-LIU2-H1141 W/BS 2.1
N.º de ID	1537892
Datos generales	
Alcance de la medición	5...25 mm
Condiciones de montaje	No enrasado
Distancia de conmutación asegurada	$\leq (0,81 \times S_n)$ mm
Factor de corrección	St37 = 1; Al = 0,3; acero inoxidable = 0,7; Ms = 0,4
Precisión de repetición	≤ 1 % del rango de medición A – B
	0,5 %, tras 0,5 h de calentamiento
Reproducibilidad	≤ 200 μ m
	≤ 100 μ m, tras 0,5 h de calentamiento
Desviación de linealidad	≤ 5 %
Variación de temperatura	$\leq \pm 0.06$ %/K
Datos eléctricos	
Voltaje de funcionamiento U_b	15...30 VCC
Onda U_{ss}	≤ 10 % U_{Bmax}
Corriente sin carga	≤ 8 mA
Tensión de control de aislamiento	0.5 kV
Protección cortocircuito	sí
Rotura de cable/protección contra polaridad inversa	no/Completa
Salida eléctrica	4 hilos, Salida analógica
Salida de voltaje	2...10 V
Salida de corriente	4...20 mA
Resistencia de carga de la salida de tensión	≥ 4.7 k Ω
Resistencia de carga de la salida de corriente	≤ 0.4 k Ω

Features

- rectangular, altura 40 mm
- posibilidad de orientar la cara activa en 5 direcciones
- plástico, PBT-GF30-V0
- LED angular de alta intensidad luminosa
- vista óptima de los indicadores de servicio y estado en todas las posiciones de montaje
- 4 hilos, 15...30 VDC
- salida analógica
- 2...10 V y 4...20 mA
- conector, M12 x 1

Esquema de conexiones

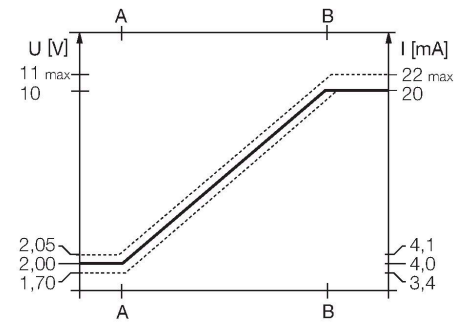


Principio de Funcionamiento

Tareas sencillas de control pueden ser ejecutadas con sensores inductivos de TURCK con salida análoga. Dichos detectores generan una señal de corriente, voltaje o de frecuencia proporcional a la distancia del objeto. Con los sensores analógicos de TURCK, esta señal de salida es lineal a la distancia del objeto, la cual cubre en su totalidad el rango de detección.

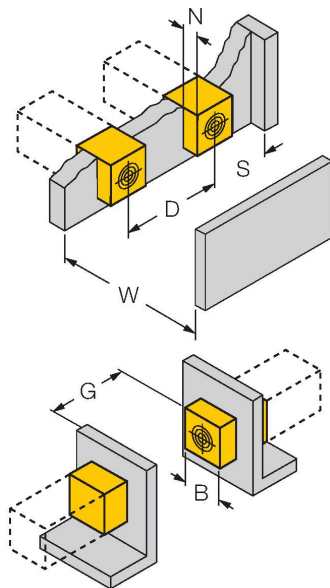
Technical data

Frecuencia de repetición medida	30 Hz
Datos mecánicos	
Diseño	Rectangular, CK40
Medidas	65 x 40 x 40 mm posibilidad de orientar la cara activa en 5 direcciones
Material de la cubierta	Plástico, PBT-GF20-V0, Negro
Material de la cara activa	plástico, PA12-GF30, amarillo
Conexión eléctrica	Conectores, M12 x 1
Condiciones ambientales	
Temperatura ambiente	-25...+70 °C
Resistencia a la vibración	55 Hz (1 mm)
Resistencia al choque	30 g (11 ms)
Grado de protección	IP67
MTTF	751 Años según SN 29500 (ed. 99) 40 °C
Incluido en el equipamiento	BS2.1-CK40



Mounting instructions

Instrucciones y descripción del montaje



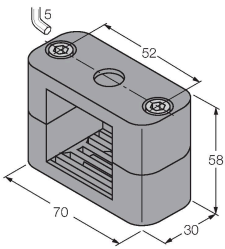
Distancia D	120 mm
Distancia W	75 mm
Distancia S	120 mm
Distancia G	150 mm
Distancia N	1 x B
Anchura de la cara activa B	40 mm

Accessories

BSS-CP40

6901318

Abrazadera de montaje para carcasas rectangulares de 40 x 40 mm; material: polipropileno



Accessories

Dibujo acotado

Tipo

N.º de ID

IM43-13-SR

7540041

transmisor de señales de valor límite; monocanal; entrada 0/4...20 mA o 0/2...10 V; alimentación de transmisores/sensores de 2 ó 3 hilos; ajuste del valor límite por medio del pulsador de Teach; tres salidas de relé con un contacto de cierre; bloques de terminales extraíbles; anchura 27 mm; tensión de servicio universal de 20...250 VUC; transmisores adicionales de señales de valores límite en el catálogo "Interface Technology".

