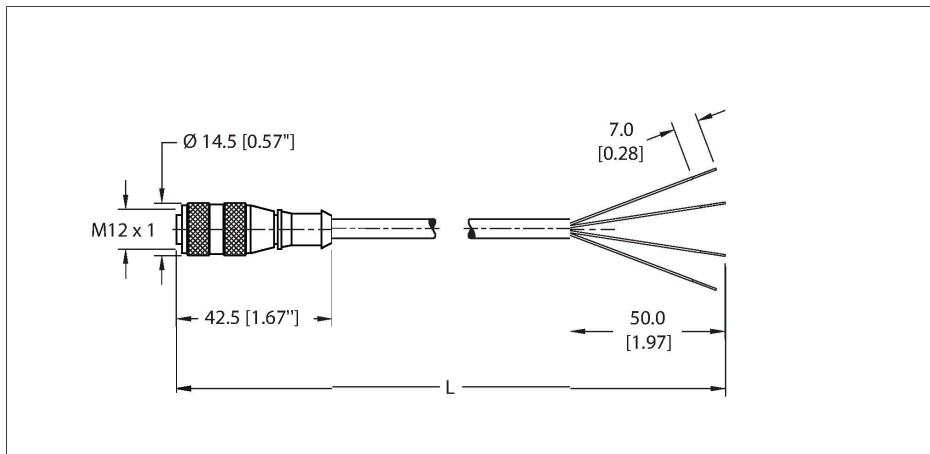


RK 4.4T-23.45

Cable de actuador y sensor – Cable de conexión

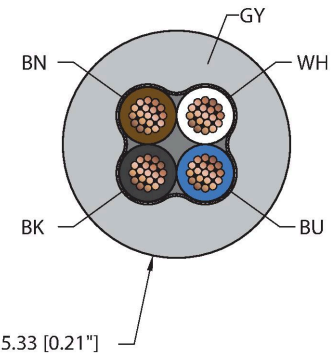


Características



- Conector hembra M12, recto, 4 polos
- Cable de la bandeja de instrumentación
- Funda de PVC, color gris, 4 × 22 AWG
- Resistente a los rayos ultravioletas
- Resistencia a la flexión en frío de -40 °C
- Resistente al aceite
- Grados de resistencia ignífuga: UL 1685 FT4, UL1061, CSA FT4
- Flexlife y C-Track aprobados

Sección transversal del cable



Asignación de contactos

Conector A

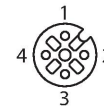
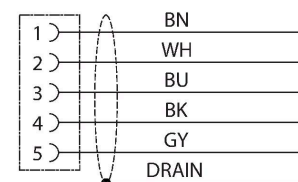


diagrama de conexiones



| | |
|--------------------------------------|--|
| Tipo | RK 4.4T-23.45 |
| N.º de ID | 100025592 |
| Conector A | Conector hembra, M12 × 1, Recto, codificación C |
| Especificación de diseño | según IEC 61076-2-101 |
| Número de polos | 4 |
| Contactos | Bronce, CuSn, Dorado |
| Soporte del contacto | Plástico, TPU, Negro |
| Empuñadura | Plástico, TPU, Amarillo |
| Tuerca y tornillo de unión | Latón, CuZn, Niquelado |
| Junta | Junta tórica, Plástico, FKM/FPM |
| Par de apriete | 0.8 ... 1 Nm (Tener en cuenta el par de tensión máximo de la pieza opuesta) |
| Vida útil de funcionamiento mecánico | > 100 Ciclos de acoplamiento |
| Grado de suciedad | 3 |
| Grado de protección | IP68, IP69K NEMA: 1, 3, 4, 6P |
| Cable | |
| Número de conductores | 4 |
| Diámetro del cable: | Ø 5.33 mm |
| Longitud del cable | 23.45 m, (+50 mm o 4 % de la longitud/-0,0, según el valor mayor) |
| Funda del cable | PVC, Gris |
| Diámetro del conductor | 0.054 " |
| Material conductor | TC (cobre estañado) |
| Aislamiento del conductor | PVC |
| Sección transversal de núcleo | 4 x 22 AWG [similar a 0,34 mm²] |
| Hilo trenzado, arreglo | 19 x 0.0058 " |
| Colores del conductor | BN, WH, BU, BK |

Propiedades eléctricas a +20 °C

| | |
|-----------------|-------|
| Voltaje nominal | 250 V |
| Corriente | 4 A |

Propiedades químicas y mecánicas

| | |
|---|------------------------------|
| Radio de flexión (instalación fija) | $\geq 5 \times \varnothing$ |
| Radio de flexión (uso flexible) | $\geq 10 \times \varnothing$ |
| Resistencia a la flexión en frío | -40 °C |
| Ciclos de flexión de 20 x \varnothing | 10 millones * |

Quando se instalan correctamente a 20 °C, RH de 50 % y una velocidad de ciclo de $\leq 0,5$ ciclos por segundo.

| | |
|---|------------------|
| C-track | Sí |
| En reposo | -40 °C...+105 °C |
| En movimiento | 5 °C...+105 °C |
| Temperatura ambiente durante la instalación | -10 °C...+105 °C |

Aprobación

| | |
|--------------|--|
| Aprobaciones | UL 2238 CSA C22.2 n.º 182.3 CE UKCA RoHS |
|--------------|--|

Nota

El uso del cable en temperaturas extremas, cuando está expuesto a ciertos productos químicos y por sobre la velocidad de ciclo nominal o por debajo del radio de flexión nominal del cable, puede reducir la resistencia a la flexión.

| | |
|------|---|
| Nota | - Nos reservamos el derecho de realizar modificaciones técnicas sin previo aviso. |
|------|---|