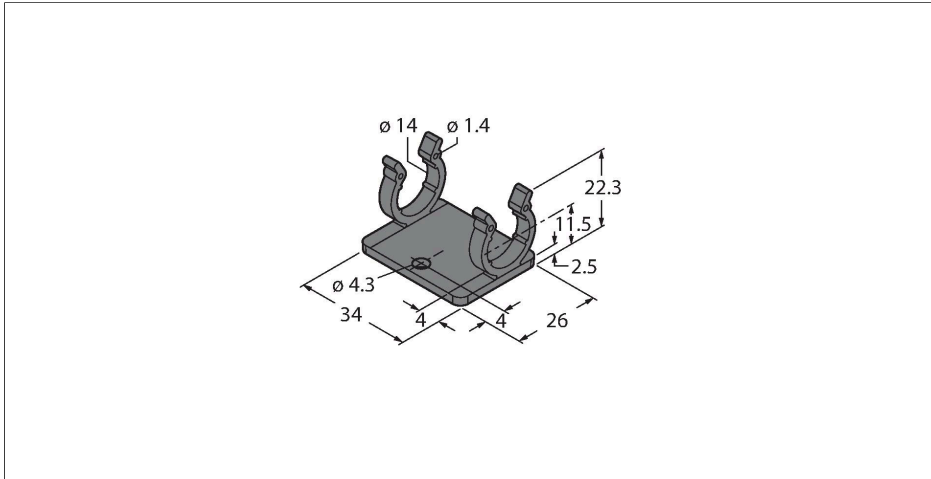


M12-CORDSETS-MOUNTING-CLIP-(10/BAG)

Accesorio para cables de actuador y sensor – Pinzas de montaje para conector macho M12



Características

■ Material: Plástico, POM, negro

Instrucciones de instalación

Tipo	M12-CORDSETS-MOUNTING-CLIP-(10/BAG)
N.º de ID	100016882
Carcasa	Plástico, POM, negro
Tornillo de fijación	Latón, CuZn, níquelado
Nota	- Nos reservamos el derecho de realizar modificaciones técnicas sin previo aviso.

