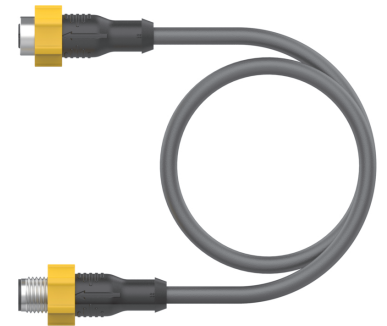
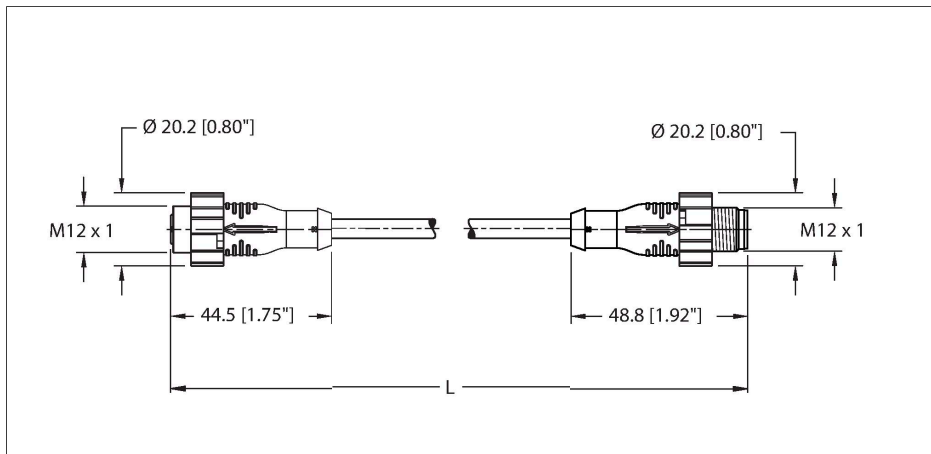


EKRT-ESRT-A4.300-GC2K-2

Cable de actuador y sensor – Extension Cable

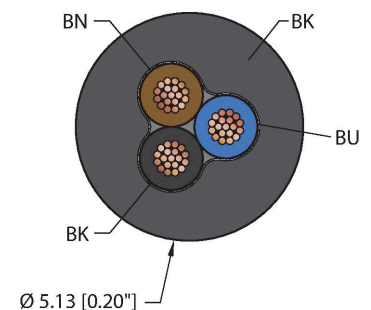


Características



- Conector hembra M12, recto, 3 polos
- Conector macho M12, recto, 3 polos
- Cable de la bandeja de instrumentación
- Envoltura exterior de PVC, color negro, 3 x 22 AWG
- Resistente a los rayos ultravioletas
- Resistencia a la flexión en frío de -40 °C
- Resistente al aceite
- Grados de resistencia ignífuga: UL 1685 FT4, UL1061, CSA FT4
- Flexlife y C-Track aprobados

Sección transversal del cable

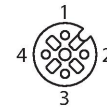


Asignación de contactos

Tipo	EKRT-ESRT-A4.300-GC2K-2
N.º de ID	100013890
Reemplaza	RK 4T-x-RS-4T
Conector A	Conector hembra, M12 x 1, Recto, codificación C
Especificación de diseño	según IEC 61076-2-101
Número de polos	4
Contactos	Bronce,CuSn,Dorado
Soporte del contacto	Plástico, Nylon or TPU, Negro
Empuñadura	Plástico, TPU, Negro
Tuerca y tornillo de unión	Latón, CuZn, Niquelado
Junta	Junta tórica, Plástico, FKM/FPM
Manguito de torsión	Plástico, PA, amarillo
Par de apriete	0.4 ... 1.8 Nm (Tener en cuenta el par de tensión máximo de la pieza opuesta)
Vida útil de funcionamiento mecánico	> 100 Ciclos de acoplamiento
Grado de suciedad	3
Grado de protección	IP67, IP68, IP69, IP69K NEMA: 1, 3, 4, 6P, 12
Conector B	Macho, M12 x 1, Recto, codificación C
Especificación de diseño	según IEC 61076-2-101
Número de polos	4
Contactos	Bronce,CuSn,Dorado
Soporte del contacto	Plástico, Nylon or TPU, Negro
Empuñadura	Plástico, TPU, Negro
Tuerca de acoplamiento y tornillo de fijación	Latón, CuZn, Niquelado
Manguito de torsión	Plástico, PA, amarillo
Par de apriete	0.4 ... 1.8 Nm

	(Se debe observar el valor máximo de la contraparte)
Vida útil de funcionamiento mecánico	> 100 Ciclos de acoplamiento
Grado de suciedad	3
Grado de protección	IP67, IP68, IP69, IP69K
	NEMA: 1, 3, 4, 6P, 12
Cable	
Identificación del cable	RF52083
Número de conductores	3
Diámetro del cable:	Ø 5.13 mm
Longitud del cable	2 m, (+50 mm o 4 % de la longitud/-0,0, según el valor mayor)
Funda del cable	PVC, Negro
Diámetro del conductor	0.054 "
Material conductor	TC (cobre estañado)
Aislamiento del conductor	PVC
Sección transversal de núcleo	3 x 22 AWG [similar a 0,34 mm ²]
Hilo trenzado, arreglo	19 x 0.0058 "
Colores del conductor	BN, BU, BK
Propiedades eléctricas a +20 °C	
Voltaje nominal	250 V _{AC} /300 V _{DC}
Corriente	4 A
Propiedades químicas y mecánicas	
Radio de flexión (instalación fija)	≥ 5 x Ø
Radio de flexión (uso flexible)	≥ 10 x Ø
Resistencia a la flexión en frío	-40 °C
Ciclos de flexión de 20 x Ø	10 millones *
	Cuando se instalan correctamente a 20 °C, RH de 50 % y una velocidad de ciclo de ≤ 0,5 ciclos por segundo.
C-track	Sí
En reposo	-40 °C...+105 °C
En movimiento	5 °C...+105 °C
Temperatura ambiente durante la instalación	-10 °C...+105 °C
Aprobación	
Aprobaciones	UL 2238 CSA C22.2 n.º 182.3 CE UKCA RoHS
Nota	
	El uso del cable en temperaturas extremas, cuando está expuesto a ciertos productos químicos y por sobre la velocidad de ciclo nominal o por debajo del radio de flexión nominal del cable, puede reducir la resistencia a la flexión.

Conector A



Conector B

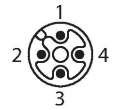
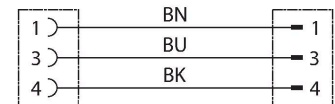


diagrama de conexiones



Nota	- El manguito de torsión se puede quitar antes o después de la instalación insertando un destornillador pequeño de punta plana e inclinándolo cerca de la abertura de alivio indicada por la flecha.
Nota	- Nos reservamos el derecho de realizar modificaciones técnicas sin previo aviso.