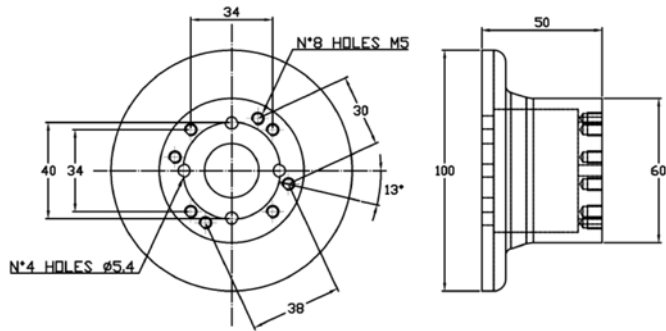
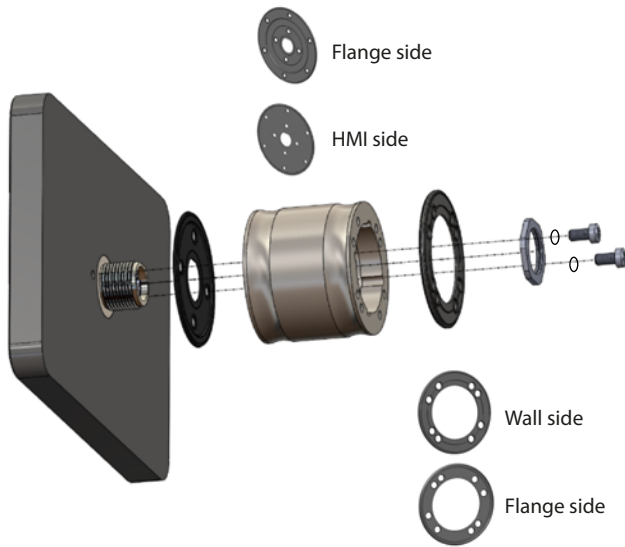


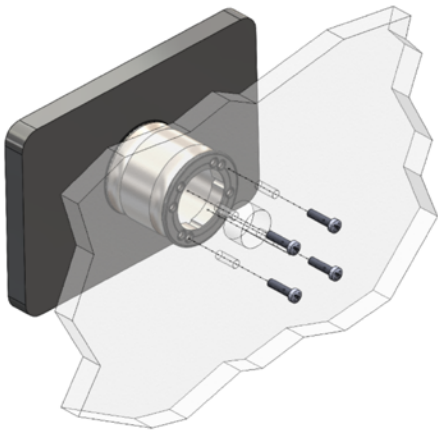
1



2



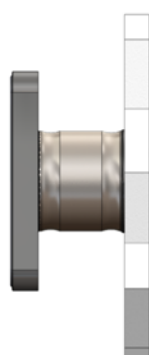
3



4



5



Technical Data

Device

TXF-MT-03

Ident-No.

100020092

For use with

TXF705

TXF707

TXF710

General data

Max. outside diameter of mounting tube 48 mm, + 0 mm/- 0.3 mm

Min. tightening torque for mounting

- M22 hexagonal screw nut (28 mm wrench size) 1000 Ncm

- M5x10 screw (PH2 cross recess) 130 Ncm

- Allen screw (2.5 mm wrench size)

Wall mounting of flange (s. Fig. 3)

- Depth of M5 thread 5 mm, ± 0.5 mm

- Min. screw-in depth 4 mm

Scope of Delivery

Part	Quantity
Mounting flange	1
Ring seal (HMI - flange)	1
Ring seal (flange - wall)	1
M22 hexagonal screw nut	1
M5x10 screw	4
M5 spring washer	4

TXF-MT-03 – Montageflansch

Weitere Unterlagen

Ergänzend zu diesem Dokument finden Sie im Internet unter www.turck.com folgende Unterlagen:

- Datenblatt
- Betriebsanleitungen zur TX...-Serie

Zu Ihrer Sicherheit

Bestimmungsgemäße Verwendung

Der Montageflansch dient zur Montage der HMI's TXF705, TXF707 und TXF710 an Schaltschrankwänden.

Das Zubehör darf nur wie in dieser Anleitung beschrieben verwendet werden. Jede andere Verwendung gilt als nicht bestimmungsgemäß. Für daraus resultierende Schäden übernimmt Turck keine Haftung.

Allgemeine Sicherheitshinweise

- Nur fachlich geschultes Personal darf das Zubehör montieren, installieren und instand halten.
- Das Zubehör nur in Übereinstimmung mit den geltenden nationalen und internationalen Bestimmungen, Normen und Gesetzen einsetzen.

Produktbeschreibung

Abmessungen

Siehe Abb. 1

Lieferumfang

Siehe „Scope of Delivery“

Montieren

WARNUNG

Fehlerhafte Montage

Verlust der Schutzart

- Zur Gewährleistung der Schutzarten IP67, Type 1, Type 12 oder Type 4x: Montageanweisungen unbedingt beachten.
- Montageflansch gemäß Abb. 2 mit einem Drehmomentschlüssel (28 mm) und dem mitgelieferten Montagmaterial am HMI befestigen.
- Montageflansch gemäß Abb. 3 bis 5 mit geeigneten M5-Schrauben an der Montagewand befestigen (Schraubenlänge = Wandstärke + 5 mm).

Entsorgen



Die Produkte müssen fachgerecht gemäß WEEE-Richtlinie 2012/19/EU entsorgt werden und gehören nicht in den normalen Hausmüll.

TXF-MT-03 – Bride de montage

Documents supplémentaires

Sous www.turck.com vous trouverez les documents suivants, qui contiennent des informations complémentaires à la présente notice:

- Fiche technique
- Notice d'utilisation série TX...

Pour votre sécurité

Utilisation conforme

La bride de montage est utilisée pour monter les IHM TXF705, TXF707 et TXF710 sur des armoires de commande.

Les accessoires doivent être utilisés conformément aux instructions du présent guide. Toute autre utilisation est considérée comme non conforme. La société Turck décline toute responsabilité en cas de dommages causés par une utilisation non conforme.

Consignes générales de sécurité

- Seul un personnel qualifié est habilité à monter, installer et entretenir les accessoires.
- Les accessoires doivent uniquement être utilisés conformément aux dispositions, normes et lois nationales et internationales en vigueur.

Description du produit

Dimensions

Voir Fig. 1

Étendue de la fourniture

Voir « Scope of Delivery »

Montage

AVERTISSEMENT

Mauvaise installation

Perte de la classe de protection

- Pour garantir les classes de protection IP67, Type 1, Type 12 ou Type 4x : Respecter les instructions d'installation.
- Fixer la bride de montage à l' IHM conformément à la Fig. 2 en utilisant une clé dynamométrique (28 mm) et le matériel de montage fourni.
- Fixer la bride de montage sur le mur de montage conformément aux Fig. 3 à 5 avec des vis M5 appropriées (longueur de la vis = épaisseur du mur + 5 mm).

Mise au rebut



Les produits doivent être mis au rebut conformément à la directive DEEE 2012/19/UE et ne doivent pas être jetés dans les ordures ménagères normales.

TXF-MT-03 – Mounting flange

Other documents

The following additional documents are available online at www.turck.com:

- Data sheet
- Operating instructions of TX... series

For your safety

Intended use

The mounting flange is used to mount the HMI's TXF705, TXF707 and TXF710 on switch cabinet walls.

The accessories may only be used as described in these instructions. Any other use is not in accordance with the intended use. Turck accepts no liability for any resulting damage.

General safety instructions

- The accessories may only be assembled, installed and maintained by professionally-trained personnel.
- The accessories may only be used in accordance with applicable national and international regulations, standards and laws.

Product description

Dimensions

See Fig. 1

Scope of delivery

See "Scope of Delivery"

Mounting

Warning

Incorrect mounting

Loss of protection class

- To guarantee the protection classes IP67, Type 1, Type 12 or Type 4x: Strictly observe the installation instructions.
- Fix the mounting flange to the HMI according to Fig. 2 using a torque wrench (28 mm) and the mounting material supplied.
- Fix the mounting flange to the mounting wall according to Fig. 3 to 5 with suitable M5 screws (screw length = wall thickness + 5 mm).

Disposal



The device the lithium battery must be disposed of properly in accordance with WEEE Directive 2012/19/EU and does not belong in normal household waste.