

DE Kurzbetriebsanleitung

## Analogsignaltrenner IM12-AO01...

### Weitere Unterlagen

Ergänzend zu diesem Dokument finden Sie im Internet unter [www.turck.com](http://www.turck.com) folgende Unterlagen:

- Datenblatt
- Betriebsanleitung
- Sicherheitshandbuch
- Zulassungen des Gerätes
- EU-Konformitätserklärung (aktuelle Version)

### Zu Ihrer Sicherheit

#### Bestimmungsgemäße Verwendung

Die Geräte sind ausschließlich zum Einsatz im industriellen Bereich bestimmt. Die Analogsignaltrenner der Baureihe IM12-AO01... übertragen normierte Stromsignale von 4...20 mA 1:1 galvanisch getrennt. Die Geräte sind auch für den Betrieb in Zone 2 geeignet. Mit den Geräten lassen sich auch sicherheitsgerichtete Anwendungen bis einschließlich SIL2 (High- und Low-Demand gemäß IEC 61508) aufbauen (Hardwarefehlerteranz HFT = 0).

#### ⚠ GEFÄHR

Die vorliegende Anleitung enthält keine Informationen zum Einsatz in sicherheitsgerichteten Anwendungen.

#### Lebensgefahr durch Fehlanwendung!

- ▶ Bei Einsatz in sicherheitsgerichteten Systemen: Halten Sie unbedingt die Vorschriften des zugehörigen Sicherheitshandbuchs ein.

Die Geräte dürfen nur wie in dieser Anleitung beschrieben verwendet werden. Jede andere Verwendung gilt als nicht bestimmungsgemäß. Für daraus resultierende Schäden übernimmt Turck keine Haftung.

#### Allgemeine Sicherheitshinweise

- Nur fachlich geschultes Personal darf das Gerät montieren, installieren, betreiben, parametrieren und instand halten.
- Die Geräte erfüllen ausschließlich die EMV-Anforderungen für den industriellen Bereich und sind nicht zum Einsatz in Wohngebieten geeignet.
- Für den Versorgungsstromkreis durch externe Maßnahmen verhindern, dass die Bemessungsspannung durch Störungen um mehr als 40 % überschritten wird.

#### Hinweise zum Ex-Schutz

- Gerät niemals ohne geeignetes Schutzgehäuse im Ex-Bereich einsetzen.
- Nationale und internationale Vorschriften für den Explosionsschutz beachten.
- Bei Einsatz des Gerätes in Ex-Kreisen muss der Anwender über Kenntnisse im Explosionsschutz (EN 60079-14 etc.) verfügen.
- Das Gerät nur innerhalb der zulässigen Betriebs- und Umgebungsbedingungen (siehe Zulassungsdaten und Auflagen durch die Ex-Zulassung) einsetzen.

#### Auflagen durch die ATEX-Zulassung bei Einsatz in Zone 2

- Gerät in ein Gehäuse nach EN 60079-0 mit einer Schutzart mind. IP54 nach IEC/EN 60529 montieren.
- Gerät nur in Bereichen mit einem Verschmutzungsgrad von maximal 2 einsetzen.
- Stromkreise nur trennen und verbinden, wenn keine Spannung anliegt.

### Produktbeschreibung

#### Geräteübersicht

siehe Abb. 1: Frontansicht, Abb. 2: Abmessungen, Abb. 5: Power-Bridge-Verbinder

#### Funktionen und Betriebsarten

Die 1- oder 2-kanaligen Geräte übertragen die normierten Stromsignale angeschlossener Geräte ohne Beeinflussung 1:1 galvanisch getrennt. Darüber hinaus ist eine bidirektionale Übertragung digitaler Signale gemäß HART-Protokoll möglich. Die Geräte mit Power-Bridge-Anschluss bieten zusätzlich die Möglichkeit, eine Sammelstörmeldung zu übertragen.

### Montieren

#### ⚠ GEFÄHR

Explosionsfähige Atmosphäre

#### Explosion durch zündfähige Funken!

Bei Einsatz in Zone 2:

- ▶ Gerät nur montieren und anschließen, wenn keine explosionsfähige Atmosphäre vorliegt.
- ▶ Gerät in ein Gehäuse nach EN 60079-0 mit einer Schutzart von mind. IP54 montieren
- ▶ Bei der Montage darauf achten, dass in diesem Gehäuse die zulässige Betriebstemperatur des Geräts auch bei ungünstigen Umgebungsbedingungen nicht überschritten wird.

#### Montieren auf Hutschiene ohne Power-Bridge-Verbinder

- ▶ Gerät gemäß Abb. 3 montieren.

#### Montieren auf Hutschiene mit Power-Bridge-Verbinder

- ▶ Gerät gemäß Abb. 4 montieren.

FR Guide d'utilisation rapide

## Séparateur de signaux analogiques IM12-AO01...

### Documents supplémentaires

Vous trouverez les documents suivants contenant des informations complémentaires à la présente notice sur notre site Web [www.turck.com](http://www.turck.com) :

- Fiche technique
- Notice d'utilisation
- Manuel relatif à la sécurité
- Homologations de l'appareil
- Déclaration de conformité UE (version actuelle)

### Pour votre sécurité

#### Utilisation correcte

Les appareils sont conçus exclusivement pour une utilisation dans le domaine industriel. Les séparateurs de signaux analogiques de la série IM12-AO01... transmettent des signaux électriques normalisés de 4...20 mA 1:1 séparés galvaniquement. Les appareils sont aussi adaptés à un fonctionnement en zone 2. Les présents appareils permettent également de mettre en place des applications de sécurité, notamment des applications SIL2 (High et Low Demand selon CEI 61508 ; tolérance aux pannes matérielles HFT = 0).

#### ⚠ DANGER

La présente notice ne contient pas d'informations relatives à une utilisation dans des applications de sécurité.

#### Danger de mort en cas d'application non conforme !

- ▶ En cas d'utilisation dans des systèmes de sécurité : respectez impérativement les directives du manuel de sécurité correspondant.

Les appareils doivent exclusivement être utilisés conformément aux indications figurant dans la présente notice. Toute autre utilisation est considérée comme non conforme. La société Turck décline toute responsabilité en cas de dommages causés par une utilisation non conforme.

#### Consignes de sécurité générales

- Seul un personnel spécialement formé peut monter, installer, exploiter, paramétrer et effectuer la maintenance de l'appareil.
- Les appareils répondent exclusivement aux exigences de la directive CEM pour le secteur industriel et ne sont pas destinés à être mis en œuvre dans les zones d'habitation.
- Des mesures externes doivent être prises pour le circuit d'alimentation, afin d'éviter que la tension nominale soit dépassée de plus de 40 % suite à des perturbations.

#### Indications relatives à la protection contre les explosions

- N'utilisez jamais l'appareil sans carter de protection adapté dans la zone Ex.
- Respectez les consignes nationales et internationales relatives à la protection contre les explosions.
- En cas d'utilisation de l'appareil dans des zones à risque d'explosion, vous devez en outre disposer des connaissances requises en matière de protection contre les explosions (EN 60079-14, etc.).
- Utilisez uniquement l'appareil dans le respect le plus strict des conditions ambiantes et des conditions d'exploitation autorisées (voir données de certification et consignes relatives à l'homologation Ex).

#### Exigences relatives à l'homologation ATEX en cas d'utilisation en zone 2

- Montez l'appareil dans un boîtier conforme à la norme EN 60079-0 avec un indice de protection IP54 minimum conforme à la norme CEI/EN 60529.
- Utilisez l'appareil seulement dans les zones avec un degré de pollution de 2 au maximum.
- Les circuits électriques doivent être séparés et raccordés uniquement lorsqu'aucune tension n'est présente.

### Description du produit

#### Aperçu de l'appareil

voir Fig. 1 : Vue de face, Fig. 2 : Dimensions, Fig. 5 : Connecteur de rail d'alimentation

#### Fonctions et modes de fonctionnement

Les appareils à 1 ou 2 canaux transmettent les signaux électriques normalisés des appareils raccordés galvaniquement séparés sans impact 1:1. Par ailleurs, une transmission bidirectionnelle des signaux numériques est possible suivant le protocole HART. Les appareils équipés d'un raccordement PowerBridge permettent en outre de transmettre un message d'erreur collectif.

### Montage

#### ⚠ DANGER

Atmosphère présentant un risque d'explosion

#### Explosion par étincelles inflammables !

En cas d'utilisation en zone 2 :

- ▶ Veuillez uniquement effectuer les travaux de montage et de raccordement après avoir vérifié que l'atmosphère ne présente pas de risque d'explosion.
- ▶ Veuillez monter l'appareil dans un boîtier conforme à la norme EN 60079-0 avec un mode de protection IP54 minimum
- ▶ Lors du montage, assurez-vous que la température d'exploitation maximale de l'appareil ne soit pas dépassée dans ce boîtier, même en cas de conditions ambiantes défavorables.

#### Montage sur profilé chapeau sans connecteur de rail d'alimentation

- ▶ Montez l'appareil conformément à la Fig. 3.

#### Montage sur profilé chapeau avec connecteur de rail d'alimentation

- ▶ Montez l'appareil conformément à la Fig. 4.

EN Quick Start Guide

## IM12-AO01... Analog Signal Isolators

### Other documents

Besides this document the following material can be found on the Internet at [www.turck.com](http://www.turck.com):

- Data sheet
- Instructions for use
- Safety manual
- Device approvals
- EU Declaration of Conformity (current version)

### For your safety

#### Intended use

These devices are designed solely for use in industrial areas.

The IM12-AO01... analog signal isolators transmit normalized current signals of 4...20 mA, galvanically isolated at a ratio of 1:1. The devices are also suitable for operation in zone 2. In addition, the devices enable the creation of safety-related applications up to and including SIL2 (high demand and low demand as per IEC 61508; hardware fault tolerance HFT = 0).

#### ⚠ DANGER

These instructions do not provide any information on use in safety-related applications.

#### Danger to life due to misuse!

- ▶ When using the device in safety-related systems: In all cases, comply with the provisions of the corresponding safety manual.

The devices must only be used as described in these instructions. Any other use is not in accordance with the intended use. Turck accepts no liability for any resulting damage.

#### General safety instructions

- The device must only be fitted, installed, operated, parameterized and maintained by trained and qualified personnel.
- The devices only meet the EMC requirements for industrial areas and are not suitable for use in residential areas.
- External measures must be taken for the supply circuit to ensure the prevention of disturbances which cause the rated voltage to be exceeded by more than 40%.

#### Notes on Ex protection

- Never use the device in Ex areas without the appropriate protective enclosures fitted.
- Observe national and international regulations for explosion protection.
- When using the device in Ex circuits, the user must also have an additional knowledge of explosion protection (EN 60079-14 etc.).
- Only use the device within the permissible operating and ambient conditions (see certification data and Ex approval specifications).

#### ATEX approval requirements for use in Zone 2

- Install the device in an enclosure according to EN 60079-0 with a degree of protection of at least IP54 per IEC/EN 60529.
- Install the device only in areas with a pollution degree of no more than 2.
- Connect and disconnect circuits only when no voltage is present.

### Product description

#### Device overview

See fig. 1: Front view, fig. 2: Dimensions, fig. 5: Power-Bridge connector

#### Functions and operating modes

The one-channel or two-channel devices transmit the normalized current signals of connected devices without interference and galvanically isolated at a ratio of 1:1. In addition, digital signals can also be transmitted bidirectionally in accordance with the HART protocol. The devices with a Power-Bridge connector also offer the option of transmitting a collective fault message.

### Installing

#### ⚠ DANGER

Potentially explosive atmosphere

#### Risk of explosion through spark ignition!

When used in zone 2:

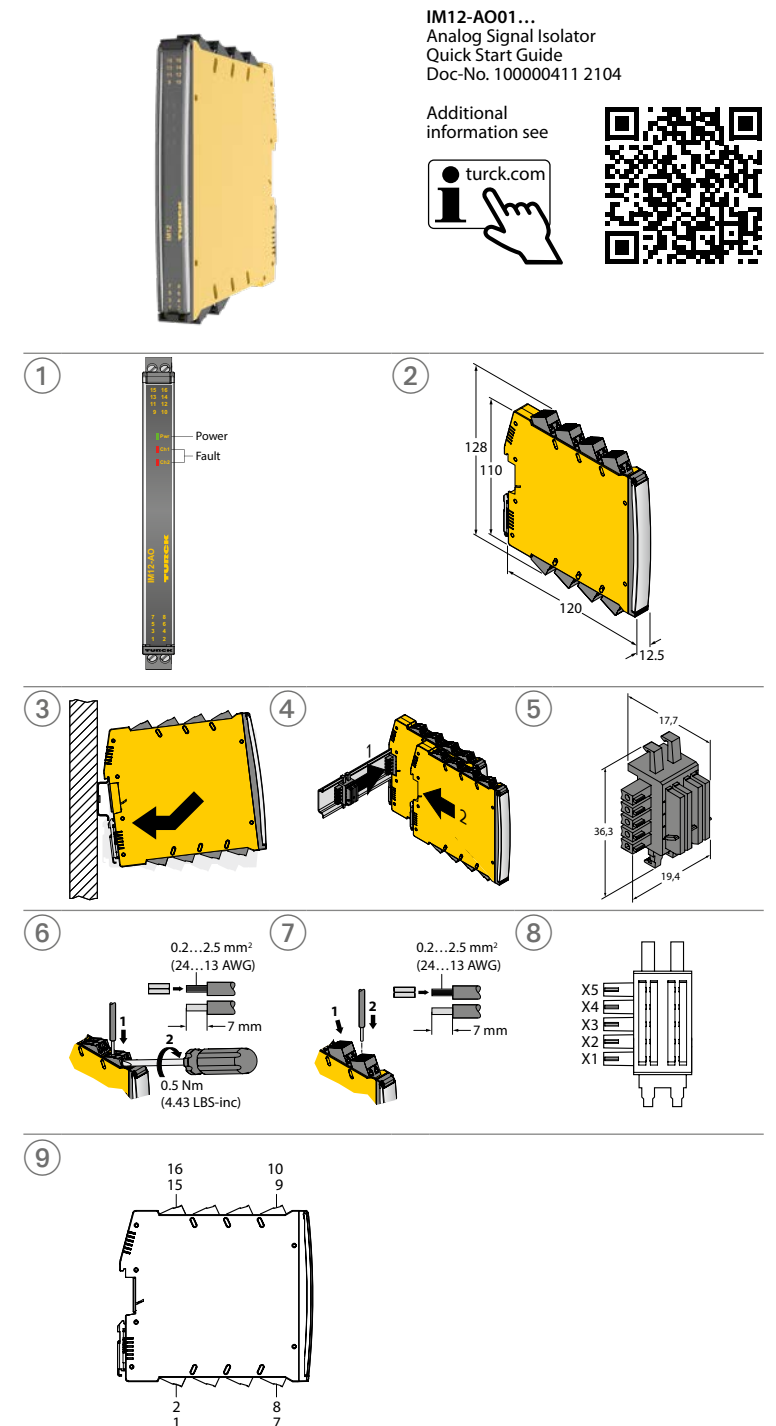
- ▶ Mounting and connection are only permissible if there is no potentially explosive atmosphere present.
- ▶ Install the device in an enclosure in accordance with EN 60079-0 with a degree of protection of at least IP54.
- ▶ When installing, ensure that the permissible operating temperature for the device will not be exceeded in the enclosure, even in unfavorable ambient conditions.

#### Installing the device on a DIN rail without a Power-Bridge connector

- ▶ Install the device in accordance with fig. 3.

#### Installing the device on a DIN rail with a Power-Bridge connector

- ▶ Install the device in accordance with fig. 4.



IM12-AO01...  
Analog Signal Isolator  
Quick Start Guide  
Doc-No. 100000411 2104

Additional information see



**DE** Kurzbetriebsanleitung

**Anschließen**

Die Nummerierung der Klemmen entnehmen Sie Abb. 8 und 9.

- ▶ Geräte mit Schraubklemmen: Gerät gemäß Abb. 6 anschließen.
- ▶ Geräte mit Federzugklemmen: Gerät gemäß Abb. 7 anschließen.

**In Betrieb nehmen**

Nach Anschluss der Leitungen und Aufschalten der Versorgungsspannung geht das Gerät automatisch in Betrieb.

**Betreiben**
**LED-Anzeigen**

LED	Farbe	Bedeutung
Pwr	grün	Gerät ist betriebsbereit
Ch1	rot blinkend (NE44)	Drahtbruch/Kurzschluss an Ausgang A1
	aus	kein Fehler
Ch2	rot blinkend (NE44)	Drahtbruch/Kurzschluss an Ausgang A2
	aus	kein Fehler

**Reparieren**

Das Gerät ist nicht zur Reparatur vorgesehen. Defekte Geräte außer Betrieb nehmen und zur Fehleranalyse an Turck senden. Bei Rücksendung an Turck beachten Sie bitte unsere Rücknahmebedingungen.

**Entsorgen**

Die Geräte müssen fachgerecht entsorgt werden und gehören nicht in den normalen Hausmüll.

**FR** Guide d'utilisation rapide

**Raccordement**

Veuillez vous référer aux Fig. 8 et 9 pour la numérotation des bornes.

- ▶ Appareils avec bornes à visser : Connectez l'appareil conformément à la Fig. 6.
- ▶ Appareils avec bornes à ressort : Connectez l'appareil conformément à la Fig. 7.

**Mise en service**

L'appareil se met automatiquement en marche après raccordement des câbles et activation de la tension d'alimentation.

**Fonctionnement**
**Affichage LED**

LED	Couleur	Signification
Pwr	verte	L'appareil est opérationnel
Ch1	rouge clignotant (NE44)	Rupture de câble/court-circuit à la sortie A1
	éteinte	Pas d'erreur
Ch2	rouge clignotant (NE44)	Rupture de câble/court-circuit à la sortie A2
	éteinte	Pas d'erreur

**Réparation**

L'appareil ne peut pas être réparé. Si l'appareil est défectueux, mettez-le hors service et renvoyez-le à Turck pour un diagnostic des défauts. Veuillez tenir compte de nos conditions de reprise lorsque vous souhaitez renvoyer l'appareil à Turck.

**Mise au rebut**

Les appareils doivent être mis au rebut de manière appropriée et ne peuvent être jetés avec les ordures ménagères.

**EN** Quick Start Guide

**Connection**

Refer to fig. 8 and 9 for the numbering of the terminals.

- ▶ Device with screw terminals: Connect the device in accordance with fig. 6.
- ▶ Device with spring-clamp terminals: Connect the device in accordance with fig. 7.

**Commissioning**

The device automatically becomes operational once the cables are connected and the power supply is switched on.

**Operation**
**LEDs**

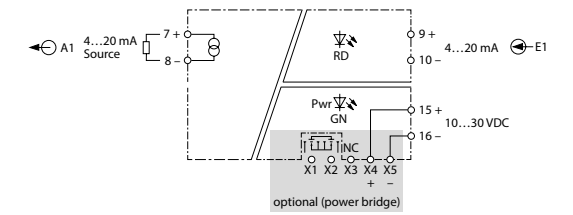
LED	Color	Meaning
Pwr	Green	Device is operational
Ch1	Red flashing (NE44)	Wire break/short circuit at output A1
	Off	No error
Ch2	Red flashing (NE44)	Wire break/short circuit at output A2
	Off	No error

**Repair**

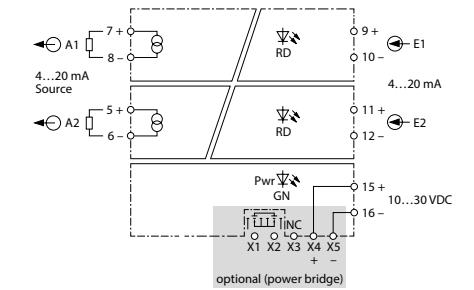
The device is not intended for repair. Take defective devices out of operation and send them to Turck for fault analysis. Refer to our return acceptance conditions when returning the device to Turck.

**Disposal**

The devices must be disposed of correctly and must not be included in general household garbage.

**Wiring Diagrams**


IM12-AO01-1I-1I-...



IM12-AO01-2I-2I-...

**EU Declaration of Conformity**

**EU-Konformitätserklärung Nr.: 5246M**  
EU Declaration of Conformity No.:

Wir/We: **HANS TURCK GMBH & CO KG**  
**WITZLEBENSTR. 7, 45472 MÜLHEIM A.D. RUHR**

erklären in alleiniger Verantwortung, dass die Produkte  
declare under our sole responsibility that the products

Analogsignalrenner: **IM12-AO01-1I-1I-\*\*\*/\*\*\*\*/\*\*\***  
Current repeater:

auf die sich die Erklärung bezieht, den Anforderungen der folgenden EU-Richtlinien durch Einhaltung der  
folgenden Normen genügen:  
to which this declaration relates are in conformity with the requirements of the following EU-directives by compliance with the following standards:

EMV - Richtlinie /EMC Directive EN 61326-1:2013	2014 / 30 / EU	26.02.2014
ATEX - Richtlinie /Directive ATEX EN 60079-0:2012+A11:2013 EN 60079-15:2010	2014 / 34 / EU	26.02.2014
RoHS - Richtlinie /RoHS Directive EN 50581:2012	2011 / 65 / EU	08.06.2011

Weitere Normen, Bemerkungen:  
additional standards, remarks:

Zusätzliche Informationen:  
Supplementary information:

Angewandtes ATEX-Konformitätsbewertungsverfahren:  
ATEX - conformity assessment procedure applied: Modul A /module A

Baumusterprüfbescheinigung:  
examination certificate: TURCK Ex-17007HX

ausgestellt:  
issued by: Hersteller:  
Hans Turck GmbH & Co. KG

Mülheim, den 16.11.2017

i.V. Dr. M. Linde, Leiter Zulassungen /Manager Approvals  
Name, Funktion und Unterschrift des Befugten /  
Name, function and signature of authorized person

**Certification Data**
**Approvals and markings**

Approvals	Marking parts in acc. with ATEX-directive	EN 60079-0/-15
ATEX	Ⓜ II 3 G	Ex nA IIC T4 Gc

Certificate number:  
TURCK Ex-17007HX



Permissible ambient temperature range  $T_{amb}$ : -25...+70 °C

**Electrical data**

Supply circuit non intrinsically safe	Contacts 15+ and 16- or Contacts X4+ and X5- (power bridge)	U = 10...30 VDC
Input circuits non intrinsically safe	Contacts 9+ and 10- Contacts 11+ and 12-	U = 24 (max. 30) VDC; 4...20 mA

## IM12-AO01... Isoladores de sinal analógico

## Outros documentos

Além deste documento, o seguinte material pode ser encontrado na Internet em [www.turck.com](http://www.turck.com):

- Folha de dados
- Instruções de operação
- Manual de segurança
- Aprovações do dispositivo
- Declaração de Conformidade da UE (versão atual)

## Para sua segurança

## Finalidade de uso

Estes dispositivos foram desenvolvidos apenas para uso em áreas industriais. Os isoladores de sinal analógico IM12-AO01... transmitem sinais de corrente normalizados de 4...20 mA, galvanicamente isolados em uma proporção de 1:1. Os dispositivos também são adequados para operações na zona 2. Os dispositivos permitem aplicações de segurança até e incluindo SIL2 (alta e baixa demanda de acordo com a IEC 61508), para serem construídos (Tolerância de falhas de hardware HFT = 0).

**⚠ PERIGO**

Essas instruções não contêm qualquer informação sobre o uso em aplicações de segurança.

**Risco de morte devido ao mau uso!**

- ▶ Ao usar o dispositivo em sistemas relacionados à segurança: Cumpra, em todos os casos, com as disposições do manual de segurança correspondente.

Os dispositivos devem ser usados apenas conforme descrito nessas instruções. A Turck se exime de qualquer responsabilidade por danos resultantes de qualquer outro uso que não esteja de acordo com o uso previsto.

## Instruções gerais de segurança

- O dispositivo só deve ser montado, instalado, operado, parametrizado e mantido por pessoal treinado profissionalmente.
- Os dispositivos atendem apenas às exigências da EMC para áreas industriais e não são adequados para uso em áreas residenciais.
- Medidas externas devem ser tomadas no circuito de alimentação para garantir a prevenção de interferências que façam com que a tensão nominal seja excedida mais de 40%.

## Notas de proteção contra explosão

- Nunca use o dispositivo em áreas Ex sem o enclausuramento de proteção apropriado.
- Observe os regulamentos nacionais e internacionais para proteção contra explosão.
- Ao usar o dispositivo em circuitos Ex, o usuário deverá ter conhecimento prático sobre proteção contra explosões (EN 60079-14, etc.).
- Use o dispositivo somente dentro das condições operacionais e ambientais permitidas (consulte condições e dados de registro na aprovação de Ex).

## Requisitos da aprovação ATEX para uso na Zona 2

- Instale o dispositivo em um painel de acordo com a EN 60079-0, com um tipo de proteção de pelo menos IP54, de acordo com a IEC/EN 60529.
- Use o dispositivo apenas em áreas com um nível máximo de contaminação 2.
- Somente desconecte e conecte circuitos elétricos se não houver tensão aplicada.

## Descrição do produto

## Visão geral do produto

Veja a fig. 1: Visão frontal, fig. 2: Dimensões, fig. 5: Conector da grade de alimentação

## Funções e modos de operação

Os dispositivos de um ou dois canais transmitem os sinais de corrente normalizados de dispositivos conectados sem interferência e galvanicamente isolados em uma proporção de 1:1. Além disso, os sinais digitais também podem ser transmitidos de forma bidirecional de acordo com o protocolo HART. Os dispositivos com uma conexão ao trilho de alimentação (Power-Bridge) também podem transmitir uma mensagem de falha coletiva.

## Instalação

**⚠ PERIGO**

Atmosferas explosivas

**Explosão em virtude de faíscas inflamáveis!**

Quando usado na zona 2:

- ▶ Monte e conecte o dispositivo somente se a atmosfera não for explosiva.
- ▶ Instale o dispositivo em um painel de acordo com a EN 60079-0, com um tipo de proteção de pelo menos IP54.
- ▶ Ao montar, certifique-se de que a temperatura de operação permitida do dispositivo não seja excedida no painel, mesmo em condições ambientais desfavoráveis.

**Montagem em trilho DIN sem conector para trilho de alimentação (Power-Bridge)**

- ▶ Instale o dispositivo conforme a fig. 3.

**Montagem em trilho DIN com conector para trilho de alimentação (Power-Bridge)**

- ▶ Instale o dispositivo conforme mostrado na fig. 4.

## Separatore di segnali analogici IM12-AO01...

## Altri documenti

A integrazione del presente documento, sul sito internet [www.turck.com](http://www.turck.com) è disponibile il seguente materiale:

- Scheda tecnica
- Istruzioni per l'uso
- Manuale di sicurezza
- Omologazioni del dispositivo
- Dichiarazione di conformità UE (versione attuale)

## Per la vostra sicurezza

## Impiego conforme alla destinazione d'uso

I dispositivi sono destinati esclusivamente all'utilizzo in ambiente industriale. I separatori di segnali analogici della serie IM12-AO01... trasmettono segnali di corrente normalizzati di 4...20 mA 1:1 a separazione galvanica. I dispositivi sono adatti anche al funzionamento nella zona 2. Con questi apparecchi possono essere inoltre configurate applicazioni di sicurezza fino a SIL2 (High e Low Demand a norma IEC 61508) (tolleranza errore hardware HFT = 0).

**⚠ PERICOLO**

Le presenti istruzioni non contengono informazioni sull'impiego in applicazioni di sicurezza.

**Pericolo di morte in caso di utilizzo improprio!**

- ▶ In caso di impiego in sistemi di sicurezza: Osservare scrupolosamente le prescrizioni di sicurezza del relativo manuale.

Utilizzare i dispositivi esclusivamente come prescritto nelle presenti Istruzioni per l'uso. Qualunque altro utilizzo è inteso come non conforme. Turck non si assume quindi nessuna responsabilità per i danni eventualmente risultanti.

## Indicazioni di sicurezza generali

- Il montaggio, l'installazione, la messa in funzione, la parametrizzazione e la riparazione devono essere eseguiti esclusivamente da personale specializzato debitamente addestrato.
- I dispositivi sono conformi solo ai requisiti di compatibilità elettromagnetica delle aree industriali e non sono adatti all'impiego in aree residenziali.
- Per il circuito di alimentazione mediante misure esterne evitare che eventuali interferenze superino la tensione nominale di oltre il 40%.

## Avvertenze sulla protezione antideflagrante

- Non impiegare mai il dispositivo senza adeguato alloggiamento protettivo nelle zone potenzialmente esplosive.
- Rispettare le normative nazionali e internazionali per la protezione antideflagrante.
- Per utilizzare il dispositivo in circuiti antideflagranti l'operatore deve essere a conoscenza delle direttive in materia (EN 60079-14 ecc.).
- Utilizzare il dispositivo solo con le condizioni di funzionamento e ambientali ammesse (vedere i dati per l'omologazione e le condizioni per l'omologazione antideflagrante).

## Condizioni secondo autorizzazione ATEX per utilizzo in zona 2

- Montare il dispositivo in un alloggiamento conforme alla norma EN 60079-0 con tipo di protezione min. IP54 conforme alla norma IEC/EN 60529.
- Utilizzare l'apparecchio solo in aree con un grado di contaminazione di 2 al massimo.
- I circuiti di corrente devono essere separati e collegati solo in assenza di tensione.

## Descrizione del prodotto

## Panoramica dei dispositivi

vedere fig. 1: Vista frontale, vedere fig. 2: Dimensioni, vedere fig. 5: Connettore Power-Bridge

## Funzioni e modalità di funzionamento

I dispositivi a 1 o 2 canali trasmettono i segnali di corrente normalizzati di dispositivi collegati con proporzione 1:1 a separazione galvanica e senza alcuna variazione. È quindi possibile una trasmissione bidirezionale dei segnali digitali secondo il protocollo HART. Gli apparecchi con collegamento Power-Bridge permettono inoltre di trasmettere una segnalazione di errore di tipo cumulativo.

## Montaggio

**⚠ PERICOLO**

Atmosfera potenzialmente esplosiva

**Esplosione dovuta a scintille innescenti!**

Per l'utilizzo in zona 2:

- ▶ Montare e collegare il dispositivo solo se non è presente atmosfera potenzialmente esplosiva.
- ▶ Montare il dispositivo in un alloggiamento conforme alla norma EN 60079-0 con tipo di protezione min. IP54
- ▶ Durante il montaggio prestare attenzione che all'interno di questo alloggiamento non venga superata la temperatura di esercizio ammessa del dispositivo anche con condizioni ambientali sfavorevoli.

**Montaggio su guida di montaggio senza connettore Power-Bridge**

- ▶ Montare il dispositivo come illustrato nella fig. 3.

**Montaggio su guida di montaggio con connettore Power-Bridge**

- ▶ Montare il dispositivo come illustrato nella fig. 4.

## Transmisor de señal analógica IM12-AO01...

## Otros documentos

Además de este documento, se puede encontrar el siguiente material en la Internet en [www.turck.com](http://www.turck.com):

- Hoja de datos
- Instrucciones de funcionamiento
- Manual de seguridad
- Aprobaciones de dispositivos
- Declaración de conformidad de la UE (versión actual)

## Por su seguridad

## Uso correcto

Estos dispositivos están diseñados exclusivamente para su uso en zonas industriales. Los aisladores de señal analógica IM12-AO01... transmiten señales de corriente normalizadas de 4...20 mA y aisladas galvánicamente a una proporción de 1:1. Los dispositivos también son adecuados para su funcionamiento en la Zona 2. Los dispositivos permiten la construcción (tolerancia a fallos de hardware HFT = 0) de aplicaciones orientadas a la seguridad hasta de categoría SIL2 (alta y baja demanda en conformidad con la norma IEC 61508).

**⚠ PELIGRO**

Estas instrucciones no contienen información de uso en aplicaciones de seguridad.

**Riesgo de muerte por uso inadecuado.**

- ▶ Cuando se utiliza el dispositivo en sistemas de seguridad: Siempre cumpla con las disposiciones del manual de seguridad correspondiente.

Los dispositivos solo se deben usar como se describe en estas instrucciones. Cualquier otro uso no corresponde al uso correcto especificado. Turck no será responsable de ningún daño producto del uso incorrecto.

## Instrucciones generales de seguridad

- Solo personal capacitado profesionalmente puede montar, instalar, operar, parametrizar y dar mantenimiento al dispositivo.
- Los dispositivos solo cumplen con los requisitos de EMC para las zonas industriales y no son adecuados para su uso en zonas residenciales.
- External measures must be taken for the supply circuit to ensure the prevention of disturbances which cause the rated voltage to be exceeded by more than 40%.

## Notas de protección contra explosiones

- Nunca use el dispositivo en áreas con riesgos de explosiones sin las fundas protectoras adecuadas instaladas.
- Siga las normas nacionales e internacionales para la protección contra explosiones.
- Cuando se utiliza el dispositivo en circuitos con riesgos de explosiones, el usuario debe tener conocimiento adicional de la protección contra explosiones (norma EN 60079-14, etc.).
- Utilice el dispositivo solo dentro de las condiciones ambientales y de funcionamiento admisibles (consulte las condiciones y los datos de certificación de las aprobaciones contra explosiones).

## Requisitos de la aprobación ATEX para uso en Zona 2

- Instale el dispositivo en un gabinete en conformidad con la norma EN 60079-0 con un tipo de protección con clasificación IP54 como mínimo, en conformidad con la norma IEC/EN 60529.
- Utilice el dispositivo solo en zonas con un nivel de contaminación no superior a 2.
- Solo desconecte y conecte circuitos eléctricos cuando no tengan voltaje.

## Descripción del producto

## Descripción general del dispositivo

Consulte la Imagen 1: Vista delantera, Imagen 2: Dimensiones, Imagen 5: Conector del carril de alimentación

## Funciones y modos operativos

The one-channel or two-channel devices transmit the normalized current signals of connected devices without interference and galvanically isolated at a ratio of 1:1. Además, se permite una transmisión bidireccional de señales digitales conforme al protocolo HART. Los dispositivos con un conector de puente de alimentación también ofrecen la opción de transmitir un mensaje de falla colectiva.

## Instalación

**⚠ PELIGRO**

Entorno potencialmente explosivo

**¡Riesgo de explosión por encendido de chispa!**

Quando se utilize en la Zona 2:

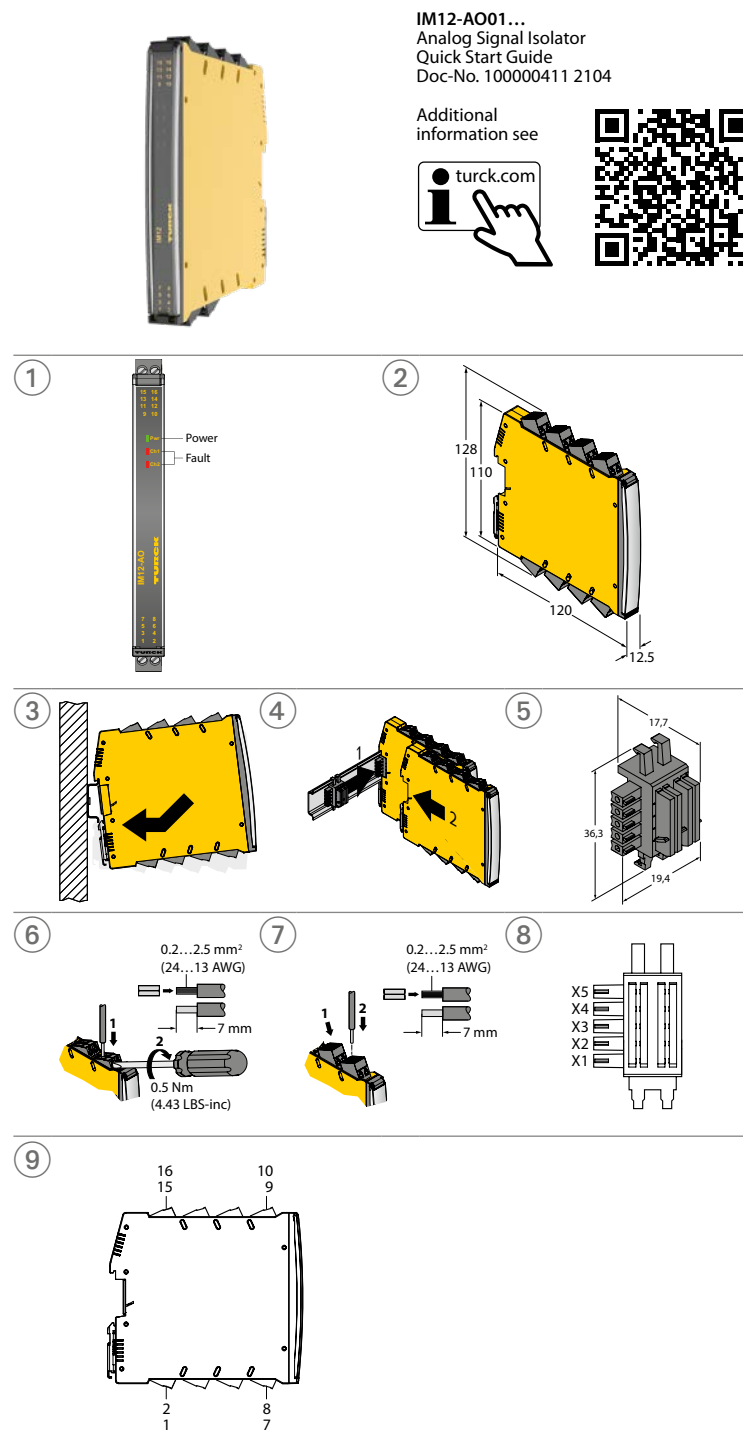
- ▶ Monte y conecte el dispositivo solo cuando no haya presencia de una atmósfera potencialmente explosiva.
- ▶ Instale el dispositivo en un gabinete en conformidad con la norma EN 60079-0 con un tipo de protección con clasificación de al menos IP54.
- ▶ Al realizar la instalación, asegúrese de que la temperatura de funcionamiento admisible para el dispositivo no se supere en este gabinete, incluso en condiciones ambientales desfavorables.

**Instalación del dispositivo en un riel DIN sin un conector de alimentación tipo riel**

- ▶ Instale el dispositivo como se muestra en la Imagen 3.

**Instalación del dispositivo en un riel DIN con un conector de alimentación tipo riel**

- ▶ Instale el dispositivo como se muestra en la Imagen 4.



IM12-AO01...  
Analog Signal Isolator  
Quick Start Guide  
Doc-No. 100000411 2104

Additional information see









**RU** Краткое руководство

**Подключение**

Номера клемм см. на рис. 8 и 9.

- ▶ Устройство с винтовыми клеммами: Подключите устройство в соответствии с рис. 6.
- ▶ Устройство с пружинными клеммами: Подключите устройство в соответствии с рис. 7.

**Ввод в эксплуатацию**

После подключения кабелей и включения источника питания устройство начинает работать автоматически.

**Работа**
**Светодиоды**

Светодиод	Цвет	Значение
Pwr	Зеленый	Устройство работает
Ch1	Мигающий красный (NE44)	Обрыв линии/короткое замыкание на выходе A1
	Выкл.	Ошибка нет
Ch2	Мигающий красный (NE44)	Обрыв линии/короткое замыкание на выходе A2
	Выкл.	Ошибка нет

**Ремонт**

Устройство не подлежит ремонту. Выведите неисправные устройства из эксплуатации и перешлите в Turck для анализа неисправности. В случае возврата устройства в компанию Turck изучите наши условия возврата.

**Утилизация**

Устройства следует утилизировать в соответствии с нормативными документами отдельно от бытовых отходов.

**PL** Skrócona instrukcja obsługi

**Podłączenie**

Numeracja zacisków została przedstawiona na rys. 8 i 9.

- ▶ Urządzenie z zaciskami śrubowymi: Podłączyć urządzenie zgodnie z rys. 6.
- ▶ Urządzenie z zaciskami sprężynowymi: Podłączyć urządzenie zgodnie z rys. 7.

**Uruchamianie**

Po podłączeniu przewodów i zasilania urządzenie automatycznie przechodzi w tryb pracy.

**Eksploatacja**
**Diody LED**

LED	Kolor	Opis
Pwr	Zielony	Urządzenie działa
Ch1	Czerwony, miga (NE44)	Przerwany przewód/zwarcie na wyjściu A1
	Wył.	Brak błędu
Ch2	Czerwony, miga (NE44)	Przerwany przewód/zwarcie na wyjściu A2
	Wył.	Brak błędu

**Naprawa**

Urządzenie nie jest przeznaczone do naprawy. Uszkodzone urządzenie należy wycofać z eksploatacji i odesłać do firmy Turck w celu zdiagnozowania usterki. W przypadku odsyłania produktu do firmy Turck należy postępować zgodnie z naszymi zasadami dokonywania zwrotów.

**Utylizacja**

Urządzenia muszą być likwidowane w odpowiedni sposób i nie mogą być wyrzucane razem z odpadami gospodarstw domowych.

**CS** Krátký návod

**Zapojení**

Číslování svorek je uvedeno na Obr. 8 a 9.

- ▶ Přístroj se šroubovými svorkami: Zařízení zapojte podle Obr. 6.
- ▶ Přístroj s pružinovými svorkami: Zařízení zapojte podle Obr. 7.

**Uvádění do provozu**

Přístroj je provozuschopný okamžitě po připojení kabelů a zapnutí napájení.

**Provoz**
**LED**

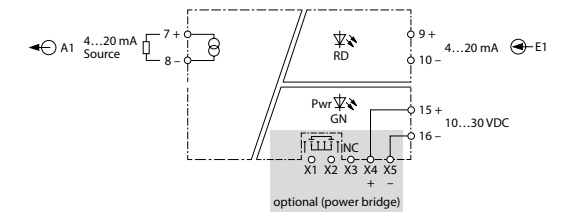
LED	Barva	Význam
Pwr	zelená	Přístroj pracuje
Ch1	červená bliká (NE44)	přerušení vodiče / zkrat výstupu A1
	nesvítí	bez poruch
Ch2	červená bliká (NE44)	přerušení vodiče / zkrat výstupu A2
	nesvítí	bez poruch

**Opravy**

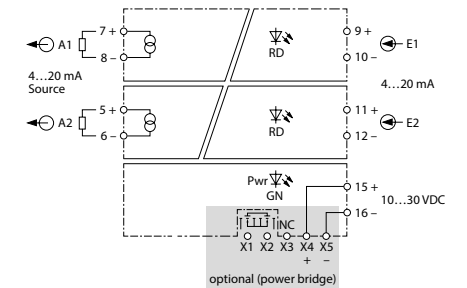
Zařízení není určeno k opravě. Vyřadte vadná zařízení z provozu a odešlete je do společnosti Turck k analýze chyb. Před zasláním přístroje výrobcí zkontrolujte podmínky.

**Likvidace**

Přístroj musí být správně zlikvidován, nesmí se vyhodit do běžného domovního odpadu.

**Wiring Diagrams**


IM12-AO01-1I-1I-...



IM12-AO01-2I-2I-...

**EU Declaration of Conformity**

**EU-Konformitätserklärung Nr.: 5246M**  
EU Declaration of Conformity No.:

Wir/We: HANS TURCK GMBH & CO KG  
WITZLEBENSTR. 7, 45472 MÜLHEIM A.D. RUHR

erklären in alleiniger Verantwortung, dass die Produkte  
declare under our sole responsibility that the products

Analogsignalrenner: IM12-AO01-1I-1I-\*\*\*/\*\*\*\*\*\*\*  
Current repeater:

auf die sich die Erklärung bezieht, den Anforderungen der folgenden EU-Richtlinien durch Einhaltung der folgenden Normen genügen:  
to which this declaration relates are in conformity with the requirements of the following EU-directives by compliance with the following standards:

EMV - Richtlinie /EMC Directive EN 61326-1:2013	2014 / 30 / EU	26.02.2014
ATEX - Richtlinie /Directive ATEX EN 60079-0:2012+A11:2013 EN 60079-15:2010	2014 / 34 / EU	26.02.2014
RoHS – Richtlinie /RoHS Directive EN 50581:2012	2011 / 65 / EU	08.06.2011

Weitere Normen, Bemerkungen:  
additional standards, remarks:

Zusätzliche Informationen:  
Supplementary information:

Angewandtes ATEX-Konformitätsbewertungsverfahren:  
ATEX - conformity assessment procedure applied: Modul A /module A

Baumusterprüfbescheinigung:  
examination certificate: TURCK Ex-17007HX

ausgestellt:  
issued by: Hersteller:  
Hans Turck GmbH & Co. KG

Mülheim, den 16.11.2017

i.V. Dr. M. Linde, Leiter Zulassungen /Manager Approvals  
Name, Funktion und Unterschrift des Befugten /  
Name, function and signature of authorized person

Ort und Datum der Ausstellung /  
Place and date of issue

**Certification Data**
**Approvals and markings**

Approvals	Marking parts in acc. with ATEX-directive	EN 60079-0/-15
ATEX	Ⓜ II 3 G	Ex nA IIC T4 Gc

Certificate number:  
TURCK Ex-17007HX



Permissible ambient temperature range  $T_{amb}$ : -25...+70 °C

**Electrical data**

Supply circuit non intrinsically safe	Contacts 15+ and 16- or Contacts X4+ and X5- (power bridge)	U = 10...30 VDC
Input circuits non intrinsically safe	Contacts 9+ and 10- Contacts 11+ and 12-	U = 24 (max. 30) VDC; 4...20 mA



## IM12-AO01... 快速入门指南

## IM12-AO01... 模拟信号隔离器

其他文档

除了本文档之外, 还可在www.turck.com网站上查看以下资料:

- 数据表
- 操作说明
- 安全手册
- 装置认证
- 欧盟合规声明(当前版本)

**安全须知**

预期用途

这些装置仅设计用于工业领域。

IM12-AO01... 模拟信号隔离器能以1:1的比例电隔离传输4...20 mA的归一化电流信号。该装置也适合在2区中工作。此外, 该装置还能构建认证等级最高为SIL2的安全应用(高要求和低要求依据IEC 61508; 硬件容错HFT = 0)。

### ⚠ 危险

本说明不包含任何涉及安全相关应用的信息。

**使用不当会危及生命!**

- 在涉及安全性的系统中使用该装置时: 在任何情况下都应遵守相应安全手册的规定。

必须严格按照这些说明使用该装置。任何其他用途都不属于预期用途。图尔克公司不会对由此导致的任何损坏承担责任。

本说明包含任何涉及安全相关应用的信息。

**一般安全须知**

- 本装置的组装、安装、操作、参数设定和维护只能由经过专业培训的人员执行。
- 该装置仅满足工业领域的EMC要求, 不适合在居民区使用。
- 必须对供电电路采取外部措施, 以防止受干扰而造成电压超出额定电压40%以上。

**防爆说明**

- 如果没有安装适当的保护外壳, 切勿在防爆区域使用本装置。
- 请遵守国内和国际上的防爆法规。
- 将该装置应用到防爆电路时, 用户还必须具有额外的防爆知识(EN 60079-14等)。
- 仅在允许的工作条件和环境条件中使用本装置(参见认证数据和防爆认证规格)。

**ATEX认证对2区中的使用要求**

- 将装置安装在符合EN 60079-0标准且防护等级至少为IP54(符合IEC/EN 60529)的外壳内。
- 仅在污染等级不高于2级的区域内安装本装置。
- 仅在不存在电压的情况下, 方可连接和断开电路。

**产品描述**

**装置概述**

见图1: 正视图, 图2: 尺寸, 图5: 电源桥连接器

**功能和工作模式**
单通道或双通道装置能以1:1的比例无干扰地电隔离传输相连装置的归一化电流信号。此外, 按照HART®协议, 还可以双向传输数字信号。带桥接供电端子的装置还提供用于传输故障消息集的选项。

**安装**

### ⚠ 危险

有爆炸危险的环境

**火花可导致爆炸危险!**

在2区中使用:

- 仅允许在没有爆炸危险的环境中安装和连接。
- 将该装置安装在符合EN 60079-0标准且防护等级至少为IP54的外壳内。
- 安装时, 即便在不利的环境条件下, 也应保证在此外壳内不会超过装置的允许工作温度。

安装在DIN导轨上, 未配置桥接供电端子

- 按照图3安装该装置。

安装在DIN导轨上, 配有桥接供电端子

- 按照图4安装该装置。

## IM12-AO01... クイックスタートガイド

## IM12-AO01... アナログ信号アイソレータ

その他の文書

本書の他にも、以下の資料がインターネット上(www.turck.com)にあります。

- データシート
- 取扱説明書
- 安全マニュアル
- デバイスの承認
- EU適合宣言書(現行版)

**安全にお使いいただくために**

用途

これらのデバイスは、工業エリアでのみ使用するよう設計されています。

IM12-AO01...アナログ信号アイソレータは、1対1の比率でガルバニック絶縁された、4〜20 mAの正規化された電流信号を送信します。本デバイスは、ゾーン2における動作にも適しています。これらのデバイスを使用すると、SIL2(IEC 61508に準拠した高要求と低要求、ハードウェアフォールトトレラントHFT = 0)までの安全関連アプリケーションも構築できます。

### ⚠ 危険

これらの指示には、安全関連アプリケーションでの利用に関する情報は記載されていません。誤用による生命への危険があります。

- 安全関連システムで本デバイスを使用する場合: いかなる場合でも、該当する安全マニュアルの規定を遵守してください。

本説明は、安全に関する重要な情報を提供します。

これらのデバイスは、これらの取扱説明書に記載されているとおりに使用する必要があります。その他の使用方法是、使用目的に則ったものではありません。Turckでは、結果として生じる損害について一切責任を負いません。

本説明は、安全に関する重要な情報を提供します。

**一般的な安全情報**

- 本デバイスは、専門に訓練を受けた作業者のみが、組み立て、設置、操作、パラメータ設定、保守を実行できます。
- これらのデバイスは工業用EMC要件のみを満たし、住宅エリアでの使用には適していません。

- 定格電圧の40 %を超える外乱が発生するのを防ぐため、電源回路の外的対策を講じなければなりません。

**防爆に関する注意事項**

- 適切な保護エンクロージャを装着しないまま、本デバイスを防爆エリアで使用しないでください。
- 防爆に関する国内外の規制を遵守してください。
- 本デバイスを防爆回路で使用する場合、作業者には防爆関連の追加知識も必要です(EN 60079-14など)。
- デバイスは、許容される動作条件と周囲条件でのみ使用してください(認定データと防爆認定仕様を参照)。

**ゾーン2で使用するためのATEX 認証要件**

- EN 60079-0に従って、保護等級がIEC/EN 60529のIP54以上のエンクロージャにデバイスを設置してください。
- 本デバイスは、汚染レベルが2を超えない区域にのみ設置してください。
- 回路の接続と切断は、電圧が印加されていない場合のみ行ってください。

**製品の説明**

**デバイスの概要**

参照: 図1: 正面図、図2: 寸法、図5: パワーブリッジコネクタ

本説明は、安全に関する重要な情報を提供します。

**機能と動作モード**

1チャンネルまたは2チャンネルデバイスは、干渉がなく、1対1の比率でガルバニック絶縁された、接続デバイスの正規化された電流信号を送信します。また、デジタル信号をHART®プロトコルに準拠して、双方向に伝送することができます。パワーブリッジコネクタを備えたデバイスには、収集された障害メッセージを送信するオプションも用意されています。

**設置**

### ⚠ 危険

爆発性雰囲気

**火花点火により爆発するリスクがあります。**

ゾーン2への設置:

- 取り付けと接続ができるは、爆発性雰囲気がない場合のみです。
- EN 60079-0に従って、保護等級IP54以上のエンクロージャにデバイスを設置してください。
- 設置の際は、周囲条件が好ましくない場合でも、このエンクロージャ内の温度がデバイスの許容動作温度を超えないようにします。

本説明は、安全に関する重要な情報を提供します。

パワーブリッジコネクタなしのDINレールへの取り付け

- 図3に従ってデバイスを設置します。

本説明は、安全に関する重要な情報を提供します。

パワーブリッジコネクタ付きDINレールへの取り付け

- 図4に従ってデバイスを設置します。

## IM12-AO01... 빠른 시작 가이드

## IM12-AO01... 아날로그 신호 절연기

**추가 문서**

이 문서 외에도 다음과 같은 자료를 인터넷(www.turck.com)에서 확인할 수 있습니다.

- 데이터 시트
- 작동 지침
- 안전 매뉴얼
- 장치 인증서
- EU 적합성 선언(현재 버전)

**사용자 안전 정보**

사용 목적

이 장치는 산업 분야 전용으로 설계되었습니다.

IM12-AO01... 아날로그 신호 절연기는 1:1의 비율로 갈바닉 절연된 4... 20 mA의 정규화된 전류 신호를 전송합니다. 이 장치는 2중 폭발 위험 지역(Zone 2)에서 사용하기에도 적합합니다. 또한 이 장치는 안전 관련 어플리케이션을 최대 SIL2(IEC 61508에 따른 높고 낮은 요구 사항, 하드웨어 고장 허용 한계 HFT = 0) 수준으로 생성할 수 있습니다.

### ⚠ 위험

이 지침에는 안전 관련 어플리케이션에 관한 정보가 포함되어 있지 않습니다.

**부적절하게 사용할 경우 생명이 위협할 수 있습니다!**

- 장치를 안전 관련 시스템에서 사용하는 경우: 어떠한 경우든 해당 안전 매뉴얼의 내용을 준수하십시오.

본 설명은 안전에 대한 중요한 정보를 제공합니다.

이 장치는 이 지침에서 설명한 목적으로만 사용해야 합니다. 기타 다른 방식으로 사용하는 것은 사용 목적을 따르지 않는 것입니다. 터크는 그로 인한 손상에 대해 어떠한 책임도 지지 않습니다.

본 설명은 안전에 대한 중요한 정보를 제공합니다.

**일반 안전 지침**

- 전문적인 훈련을 받은 숙련된 기술자만이 이 장치의 장착, 설치, 작동, 매개 변수 설정 및 유지보수를 수행해야 합니다.
- 이 장치는 산업 분야의 EMC 요구 사항만을 충족하며 주거 지역에서는 사용하기에 부적합합니다.

- 교란으로 인해 정격 전압이 40% 이상 초과하지 않도록 공급 회로에 대한 외부 조치를 해야 합니다.

**폭발 방지 참고 사항**

- 적절한 보호용 외함에 장착하지 않은 상태에서는 폭발 위험 구역에서 장치를 사용하지 마십시오.
- 폭발 방지에 관한 국내 및 국제 규정을 준수하십시오.
- 폭발 위험 회로에서 이 장치를 사용할 경우 사용자는 폭발 방지(KS C IEC 60079-14 등)에 대한 지식이 있어야 합니다.
- 허용되는 작동 및 주변 조건에서만 장치를 사용하십시오(인증 데이터 및 방폭 인증 사양 참조).

**2중 폭발 위험 지역에서 사용하기 위한 ATEX 인증 요구 사항**

- KS C IEC60529에 따라 보호 등급이 IP54 이상인 KS C IEC60079-0 규격 케이스에 장치를 설치하십시오.
- 오염 등급이 2 이하인 구역에서만 이 장치를 설치하십시오.
- 전압이 가해지지 않은 경우에만 회로를 연결 및 분리하십시오.

**제품 설명**

**장치 개요**

그림 1 참조: 정면도, 그림 2: 치수, 그림 5: 파워 브릿지 커넥터

본 설명은 안전에 대한 중요한 정보를 제공합니다.

**기능 및 작동 모드**

1-채널 또는 2-채널 장치는 연결된 장치의 정규화된 전류 신호를 간섭 없이 1:1 비율로 갈바닉 절연 처리된 상태로 전송합니다. 또한 디지털 신호가 HART® 프로토콜에 따라 양방향으로 전송될 수 있습니다. 파워 브릿지 커넥터가 있는 장치는 오류 메시지를 취합하여 전송하는 옵션도 제공합니다.

**설치**

### ⚠ 위험

폭발 위험이 있는 환경

**스파크 점화에 따른 폭발 위험!**

2중 폭발 위험 지역에서 사용하는 경우:

- 폭발 위험이 없는 환경에서만 설치 및 연결이 허용됩니다.
- 보호 등급이 IP54 이상인 KS C IEC60079-0 규격 외함에 장치를 설치하십시오.
- 설치 시 주위 환경이 열악하더라도 케이스 안에서 허용 가능한 장치 작동 온도가 넘지 않도록 하십시오.

본 설명은 안전에 대한 중요한 정보를 제공합니다.

파워 브릿지 커넥터를 사용하지 않고 DIN 레일에 설치

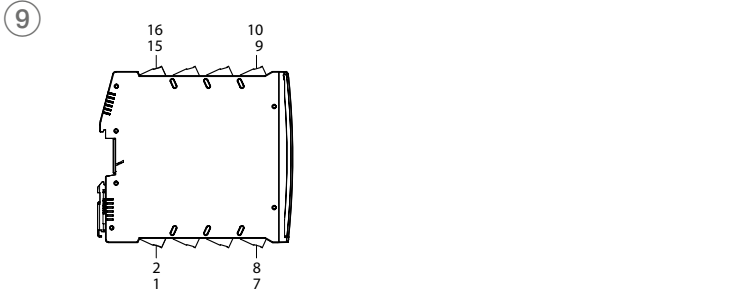
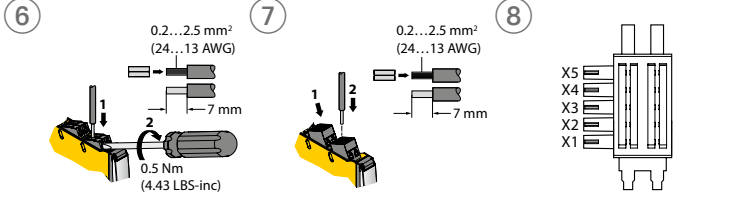
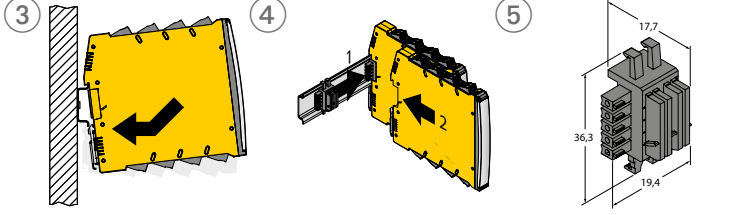
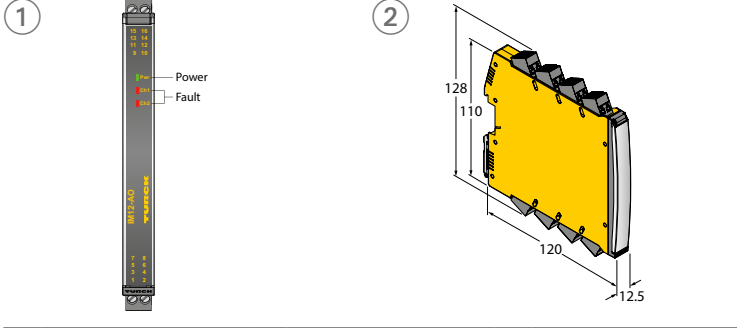
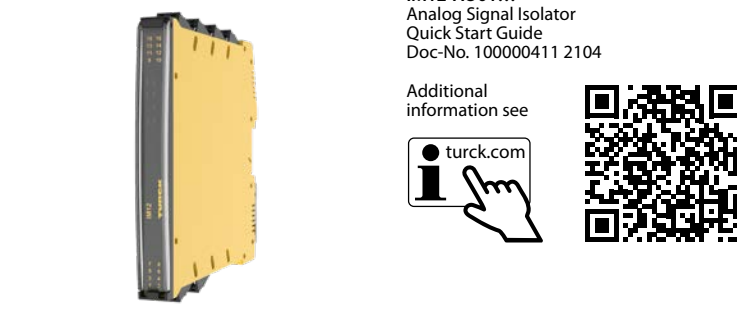
- 그림 3에 따라 장치를 설치하십시오.

본 설명은 안전에 대한 중요한 정보를 제공합니다.

파워 브릿지 커넥터를 사용하여 DIN 레일에 설치

- 그림 4에 따라 장치를 설치하십시오.

## IM12-AO01... Quick Start Guide



**ZH** 快速入门指南

**连接**

请参阅图8和图9中的接线端子编号。

- ▶ 配有螺钉式端子的装置:按照图6连接该装置。
- ▶ 配有弹簧夹端子的装置:按照图7连接该装置。

**调试**

连接电缆并接通电源后, 装置将自动运行。

**运行**

LED	颜色	含义
Pwr	绿灯	装置正常运行
Ch1	呈红色闪烁(NE44)	输入A1断线/短路
	熄灭	无错误
Ch2	呈红色闪烁(NE44)	输入A2断线/短路
	熄灭	无错误

**维修**

本装置不可维修。停止使用发生故障的装置, 并寄回图尔克进行故障分析。如需向图尔克公司退货, 请参阅我们的退货验收条件。

**废弃处理**

必须正确地弃置该装置, 不得混入普通的生活垃圾中丢弃。

**JP** クイックスタートガイド

**接続**

端子の番号付けについては、図8と9を参照してください。

- ▶ ネジ端子付きデバイス:図6に従ってデバイスを接続します。
- ▶ スプリングクランプ端子付きデバイス:図7に従ってデバイスを接続します。

**コミッショニング**

ケーブルを接続し、電源をオンにすると、デバイスが自動的に作動します。

**デバイスの操作**

LED	色	意味
Pwr	緑	デバイスは動作状態です
Ch1	赤の点滅(NE44)	出力A1で断線/短絡
	消灯	エラーなし
Ch2	赤の点滅(NE44)	出力A2で断線/短絡
	消灯	エラーなし

**修理**

デバイスは修理用に設計されていません。故障したデバイスは使用を中止し、故障分析のためにTurckに送付してください。デバイスをTurckに返品する場合は、返品受付条件を参照してください。

**廃棄**

これらのデバイスは正しく廃棄する必要があり、通常のごみには含まないでください。

**KO** 빠른 시작 가이드

**연결**

터미널 번호 부여 방식은 그림 8 및 9를 참조하십시오.

- ▶ 나사 터미널이 있는 장치: 그림 6에 따라 장치를 연결하십시오.
- ▶ 스프링 클램프 터미널이 있는 장치: 그림 7에 따라 장치를 연결하십시오.

**시운전**

케이블이 연결되고 파워 서플라이가 켜지면 장치가 자동으로 작동 가능해집니다.

**작동**

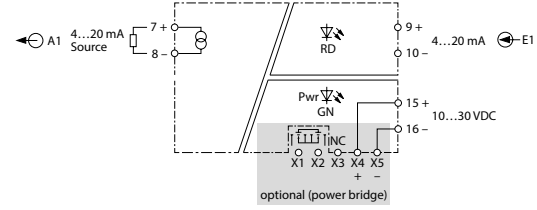
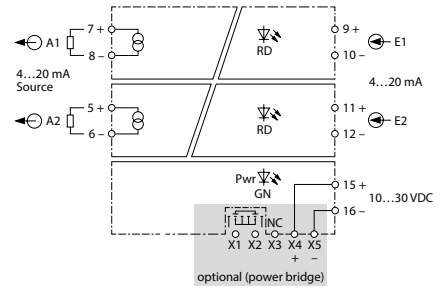
LED	색상	의미
Pwr	녹색	장치 작동 가능
Ch1	적색 점멸(NE44)	출력 A1에서 단선/단락
	꺼짐	오류 없음
Ch2	적색 점멸(NE44)	출력 A2에서 단선/단락
	꺼짐	오류 없음

**수리**

이 장치는 수리 대상이 아닙니다. 결함이 있는 장치는 작동을 중지하고 고장 분석을 위해 터크로 보내십시오. 장치를 터크에 반품할 경우, 반품 승인 조건을 준수해 주십시오.

**폐기**

이 장치는 올바른 방법으로 폐기해야 하며 일반적인 가정 폐기물과 함께 배출해서는 안 됩니다.

**Wiring Diagrams**

**IM12-AO01-1I-1I-...**

**IM12-AO01-2I-2I-...**
**EU Declaration of Conformity**

**EU-Konformitätserklärung Nr.: 5246M**

EU Declaration of Conformity No.:

Wir/We: **HANS TURCK GMBH & CO.KG**  
WITZLEBENSTR. 7, 45472 MÜLHEIM A.D. RUHR

erklären in alleiniger Verantwortung, dass die Produkte  
declare under our sole responsibility that the products

Analogsignaltrenner: **IM12-AO01-1-I-1-I-\*\*\*\*/\*\*\*\*\***  
Current repeater:

auf die sich die Erklärung bezieht, den Anforderungen der folgenden EU-Richtlinien durch Einhaltung der folgenden Normen genügen:  
to which this declaration relates are in conformity with the requirements of the following EU-directives by compliance with the following standards:

EMV - Richtlinie /EMC Directive EN 61326-1:2013	2014 / 30 / EU	26.02.2014
ATEX - Richtlinie /Directive ATEX EN 60079-0:2012+A11:2013 EN 60079-15:2010	2014 / 34 / EU	26.02.2014
RoHS - Richtlinie /RoHS Directive EN 50581:2012	2011 / 65 / EU	08.06.2011

Weitere Normen, Bemerkungen:  
additional standards, remarks:

Zusätzliche Informationen:  
Supplementary information:

Angewandtes ATEX-Konformitätsbewertungsverfahren:  
ATEX - conformity assessment procedure applied: Modul A /module A

Baumusterprüfbescheinigung:  
examination certificate: TURCK Ex-17007HX

ausgestellt:  
issued by: Hersteller:  
Hans Turck GmbH & Co. KG

Mülheim, den 16.11.2017

i.V. Dr. M. Linde, Leiter Zulassungen /Manager Approvals  
Name, Funktion und Unterschrift des Befugten /  
Name, function and signature of authorized person

Ort und Datum der Ausstellung /  
Place and date of issue

**Certification Data**
**Approvals and markings**

Approvals	Marking parts in acc. with ATEX-directive	EN 60079-0/-15
ATEX	II 3 G	Ex nA IIC T4 Gc

Certificate number:  
TURCK Ex-17007HX



Permissible ambient temperature range  $T_{amb}$ : -25...+70 °C

**Electrical data**

<b>Supply circuit</b> non intrinsically safe	Contacts 15+ and 16- or Contacts X4+ and X5- (power bridge)	U = 10...30 VDC
<b>Input circuits</b> non intrinsically safe	Contacts 9+ and 10- Contacts 11+ and 12-	U = 24 (max. 30) VDC; 4...20 mA